



**MORVAN**  
Marque française depuis 1948



Chaudière **GM EASY+**



La Chaudière à **Granulés** pour  
l'énergie de demain

## CHAUFFAGE AUX GRANULÉS PERFORMANT ET ÉCONOMIQUE

La **GM EASY+** est une chaudière à granulés réellement moderne et performante. Elle est équipée de tous les composants pour en faire un produit à la fois de haute technologie et très autonome dans son fonctionnement. : Allumage automatique, combustion régulée par sonde lambda, nettoyage automatique de la grille de feu, échangeur tubulaire assurant un haut rendement et doté d'un dispositif automatique d'entretien... La **GM EASY+ MORVAN** a tout d'une grande.

De plus, elle dispose de l'écran couleur tactile 7" - **TOUCH SCREEN MORVAN** - très intuitif et qui vous permet de visualiser en direct le fonctionnement de votre installation de chauffage.

## LE GRANULÉ : UNE ÉNERGIE D'AUJOURD'HUI POUR DEMAIN

Choisir de se chauffer aux granulés, c'est opter pour une solution écologique, économique, confortable et performante. Outre le fait d'être une énergie propre et renouvelable, le granulé permet de réaliser de réelles économies sur votre facture de chauffage. Contrairement aux autres combustibles, son prix connaît une grande stabilité depuis plus de 10 ans. L'origine France du granulé est la garante d'une productivité suffisante et par conséquent d'une stabilité de son prix. Cette énergie locale est de plus source d'emplois et de croissance économique.

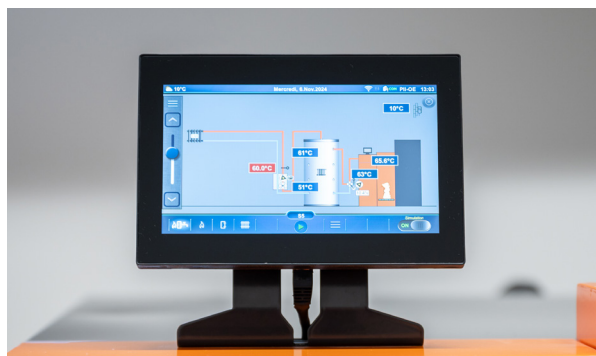
Enfin, vous faites le choix de l'autonomie et du confort. L'automatisation des appareils combinée aux solutions de programmation à distance via le **Wifi intégré d'origine** vous permettent de gérer sereinement et sans contrainte votre chauffage central.

## SIMPLICITÉ ET FACILITÉ D'UTILISATION

L'écran **TOUCH SCREEN** trouve tout son intérêt pour l'utilisateur car il lui permet de visualiser en direct le fonctionnement de la chaudière et de l'ensemble de l'installation de chauffage.

Vous avez la connaissance instantanée de la température de l'eau chaude et de la température dans votre habitat.

Vous connaissez la marche de votre chaudière sans qu'il n'y ait besoin de faire aucune manipulation sur l'écran de contrôle.



| Modèle      | P.U. Granulés  | Réf.    |
|-------------|----------------|---------|
| GM EASY+ 12 | 4,0 - 12,0 kW  | 522 740 |
| GM EASY+ 18 | 5,0 - 18,0 kW  | 522 741 |
| GM EASY+ 24 | 7,0 - 24,0 kW  | 522 742 |
| GM EASY+ 36 | 11,0 - 36,0 kW | 522 743 |
| GM EASY+ 48 | 14,0 - 48,0 kW | 522 744 |
| GM EASY+ 69 | 20,7 - 69,0 kW | 522 746 |
| GM EASY+ 96 | 28,8 - 96,0 kW | 522 747 |



## Les produit

- ✓ **Nouveau design**
- ✓ **Nouvelle carte mère** bénéficiant d'une connectique particulièrement fiable
- ✓ **Ecran tactile couleur 7 pouces** très facile à la prise en main
- ✓ **Programmation intuitive et conviviale** grâce à la nouvelle carte graphique
- ✓ **Chaudière évolutive** stockage granulés 225 kg, remplissage manuel ou automatique optionnel
- ✓ **Sonde lambda de série** garantissant une combustion à haut rendement et respectueuse de l'environnement
- ✓ **WiFi intégré d'origine** à la chaudière pour pilotage à distance



### INFOS UTILES

A+

12 - 96 Kw



LES ÉCO-PRIMES



**MaPrimeRénov'**  
Mieux chez moi, mieux pour la planète

**MORVAN**  
Chaleur bois & biomasse

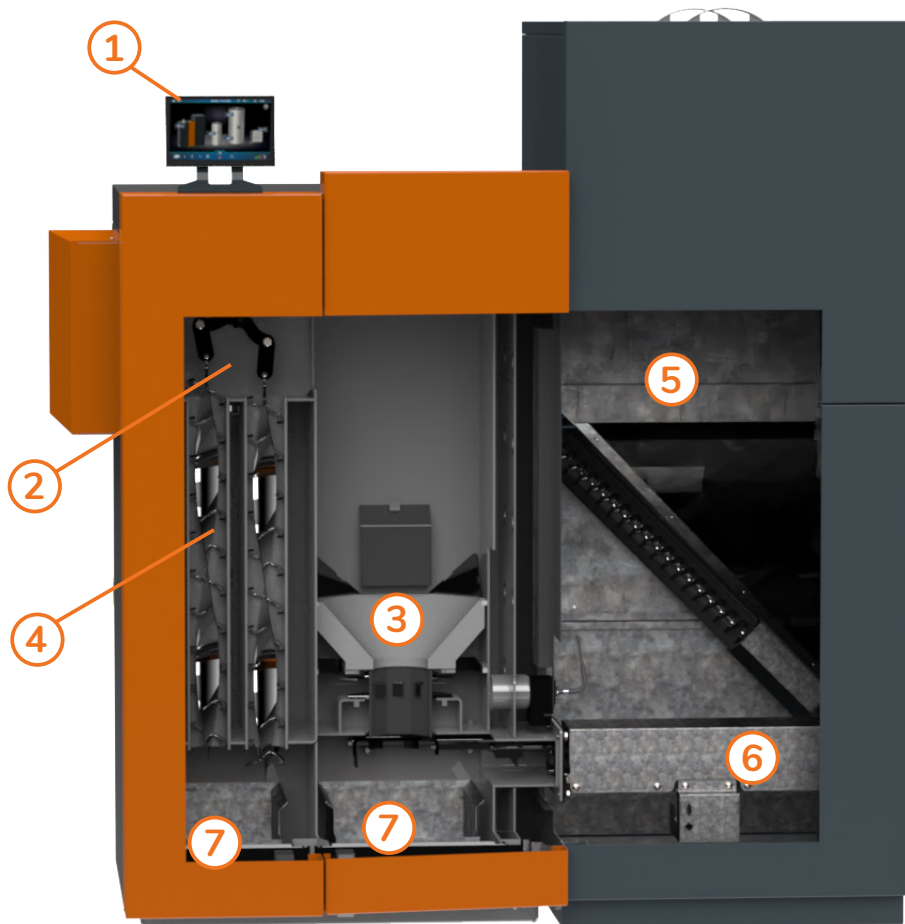
GM EASY+ 69 et 96 équipées d'origine du système de compactage automatique des cendres.



**Marque française depuis 1948**

- ✓ **Spécialiste français du bois énergie** : fabricant et distributeur exclusif de chaudières, poêles et cuisinières à bois et à granulés.
- ✓ **Proximité** : un fournisseur implanté en Seine-et-Marne, disposant d'un réseau national de technico-commerciaux pour un service personnalisé.
- ✓ **Plateforme de 300 m<sup>2</sup> dédiée à la formation** : un espace conçu pour accompagner les professionnels dans le renforcement de leur expertise et de leur autonomie sur les installations MORVAN.
- ✓ **Engagement** : une garantie de suivi des pièces pour une tranquillité maximale.

## ZOOM SUR LA SERIE GM EASY+



1. Écran tactile 7" en couleur très intuitif avec graphique animé selon l'état de fonctionnement de la chaudière.
2. Dispositif entièrement automatique de nettoyage des surfaces d'échange garantissant un rendement toujours élevé
3. Pot de combustion en acier haute température renforcé par des surfaces réfractaires garantissant une combustion parfaite des granulés
4. Échangeur tubulaire à hautes surfaces d'échange permettant de contribuer au rendement optimal de la chaudière
5. Grand compartiment de stockage de granulés capacité 340 L (430 L pour GM EASY+ 69 et 96).  
Affichage du volume et avertissement niveau bas sur tableau de commande
6. Système automatique d'évacuation des cendres du pot de combustion
7. Double tiroir à cendres à grande capacité sous le pot de combustion et sous le dispositif de nettoyage automatique pour une propreté maximum et faciliter les opérations d'entretien de la chaudière

## UNE COMBUSTION PARFAITEMENT REGULÉE

La conception du brûleur assure une combustion parfaite par gazéification et élimine tous polluants dans les fumées. L'échangeur tubulaire assure un rôle de récupération de calories pour contribuer au rendement de plus de 90% des chaudières GM EASY+.

La série complète est conforme à la classe 5 de la norme européenne NF EN 303.5

### Composition

- Chaudière livrée avec réservoir de granulés à monter séparément
- Tableau de commande avec écran LCD couleur 7"
- Raccordements électriques réalisés et testés en usine
- WiFi intégré d'origine
- Sonde lambda de série
- Dispositif de recyclage intégré (circulateur + vanne 4V motorisée)
- 3 sondes de température NTC 5K fournies Lg 2M
- 1 sonde de T° extérieure NTC 5K
- Outils de nettoyage : racloir + brosse en bois + brosse métallique

### Colisage GM EASY+ 12-48

- Chaudière montée + réservoir granulés à monter
- Livraison sous caisse bois sur palette

### Colisage GM EASY+ 69-96

- Chaudière montée + réservoir granulés sous caisse bois sur palette
- Palette séparée pour la fourniture du système de déchargement automatique à monter

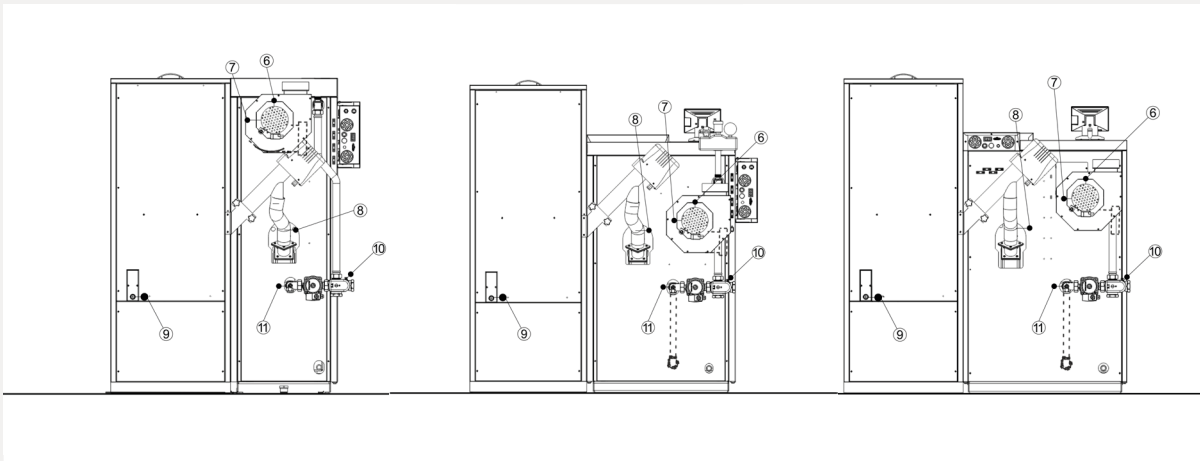
### Garantie

- Garantie corps de chauffe : 5 ans
- Garantie composants électriques et électroniques : 2 ans suivant norme UE
- Garantie de suivi des pièces détachées de rechange à l'identique ou équivalent : 15 ans
- Composants non couverts par la garantie : joints, fonderies, visseries, poignées, pierres et béton réfractaire

# LES ÉQUIPEMENTS D'ORIGINE DES CHAUDIÈRES POUR UNE COMBUSTION PARFAITEMENT MAÎTRISÉE ET RÉGULÉE

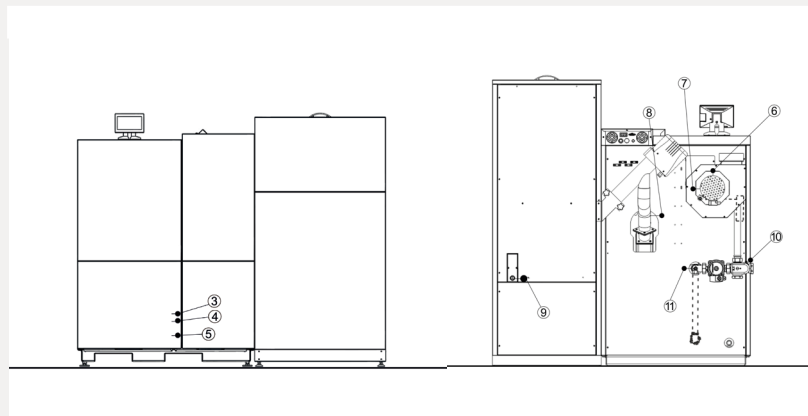
## GM EASY+ 12 - 48

- 6 Sonde lambda + sonde T° des fumées
- 7 Capteur de mesure de vitesse de ventilateur d'extraction
- 8 Capteur de sécurité de surchauffe
- 9 Cellule de mesure du niveau de granulés dans le réservoir
- 10 Sonde de température retour chauffage
- 11 Système de recyclage intégré avec circulateur + vanne 4 voies motorisée

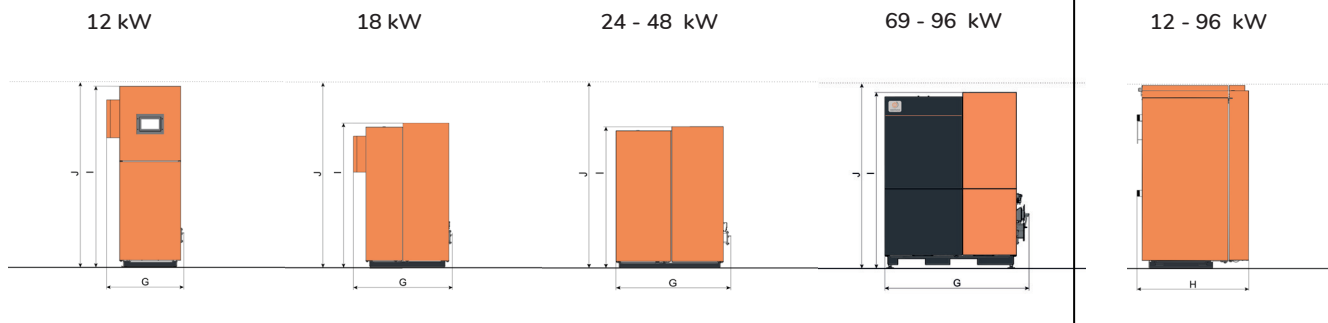


## GM EASY+ 69 - 96

- 1 Sonde de T° chaudière
- 3 Capteur de pression - pressostat
- 4 Photocellule - détecteur de flamme
- 5 Bougie d'allumage
- 6 Sonde lambda + sonde T° de fumées
- 7 Capteur de mesure de vitesse du ventilateur d'extraction
- 8 Capteur de sécurité de surchauffe
- 9 Cellule de mesure du niveau de granulés dans le réservoir
- 11 Sonde de température retour chauffage
- 14 Système de recyclage intégré avec circulateur + vanne 4 voies motorisée



## Vue avant corps de chauffe

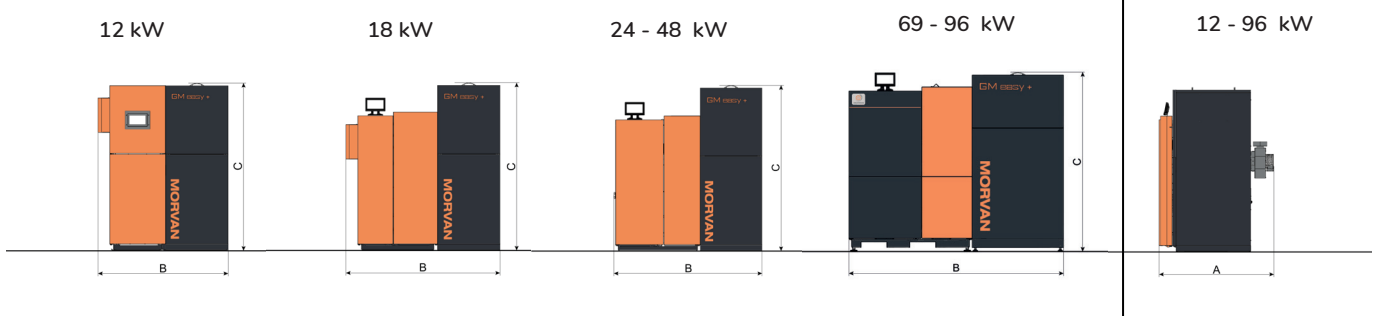


## Vue latérale

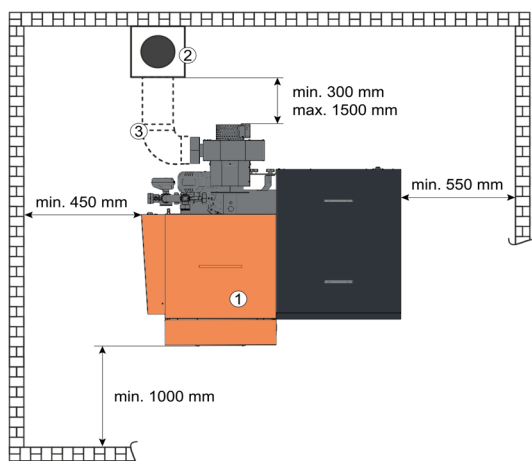
## CÔTES D'ENCOMBREMENT GÉNÉRALES

|  | U.Mesure | GM EASY+ 12 | GM EASY+ 18 | GM EASY+ 24 | GM EASY+ 36 | GM EASY+ 48 | GM EASY+ 69 | GM EASY+ 96 |
|--|----------|-------------|-------------|-------------|-------------|-------------|-------------|-------------|
| A  | mm       | 1100        | 1090        | 1050        | 1150        | 1150        | 1220        | 1290        |
| B  | mm       | 1210        | 1435        | 1380        | 1465        | 1465        | 1940        | 1965        |
| C  | mm       | 1560        | 1560        | 1560        | 1560        | 1560        | 1590        | 1590        |
| Ø d+r chauffage  |          | 1' 1/4      | 1' 1/4      | 1' 1/4      | 1' 1/4      | 1' 1/4      | 1' 1/2      | 1' 1/2      |
| Ø vidange  |          | 1/2'        | 1/2'        | 1/2'        | 1/2'        | 1/2'        | 1/2'        | 1/2'        |
| Ø fumées   |          | 130         | 130         | 130         | 150         | 150         | 200         | 200         |
| Largeur (G)  | mm       | 660         | 880         | 855         | 945         | 945         | 1180        | 1210        |
| Profondeur (H)   | mm       | 760         | 760         | 740         | 840         | 840         | 790         | 865         |
| Hauteur (I)  | mm       | 1560        | 1290        | 1270        | 1270        | 1420        | 1480        | 1480        |
| Hauteur min sous plafond pour retrait des turbulateurs (J) | mm       | 1900        | 1700        | 1700        | 1700        | 2000        | 1950        | 1950        |

## Vue avant chaudière montée



## Vue latérale



## Distances minimales d'écart

1. Chaudière GM EASY+
2. Cheminée
3. Conduit de raccordement

## DONNÉES TECHNIQUES CONFORMÉMENT À LA NORME NF EN 303.5

|  | U.Mesure           | GM EASY+ 12 | GM EASY+ 18 | GM EASY+ 24 | GM EASY+ 36 | GM EASY+ 48 | GM EASY+ 69 | GM EASY+ 96 |
|--|--------------------|-------------|-------------|-------------|-------------|-------------|-------------|-------------|
| <b>Informations techniques</b>                   |                    |             |             |             |             |             |             |             |
| Poids Total à vide                               | Kg                 | 328         | 349         | 402         | 455         | 478         | 740         | 835         |
| Contenance en eau                                | L                  | 78          | 76          | 100         | 108         | 135         | 190         | 205         |
| Capacité réservoir à granulés                    | L                  | 340         | 340         | 340         | 340         | 340         | 430         | 430         |
| Capacité utile Tiroir à cendres                  | L                  | 9.9         | 9.9         | 9.9         | 17.7        | 19.6        | 24.5 / 19.6 | 29 / 25     |
| <b>Performances et valeurs</b>                   |                    |             |             |             |             |             |             |             |
| Puissance calorifique nominale                   | kW                 | 12          | 18          | 24          | 36          | 48          | 69          | 96          |
| Plage de puissance                               | kW                 | 3.6 - 12    | 5.4 - 18    | 7.2 - 24    | 10.8 - 36   | 14.4 - 48   | 20.7 - 69   | 28.8 - 96   |
| Rendement utile                                  | %                  | 93.8        | 93.9        | 94.1        | 92.8        | 91.5        | 92          | 92.7        |
| Emissions particules à PN (10% O2)               | mg/Nm <sup>3</sup> | 20          | 18          | 18          | 17          | 16          | 17          | 19          |
| Température des fumées à PN                      | °C                 | 130         | 130         | 130         | 130         | 130         | 130         | 130         |
| Température des fumées à PM                      | °C                 | 100         | 100         | 100         | 100         | 100         | 100         | 100         |
| Classe NF EN 303.5                               |                    | 5           | 5           | 5           | 5           | 5           | 5           | 5           |
| Dépression à la buse requise                     | mmCE               | 0.5         | 0.5         | 0.5         | 0.5         | 0.5         | 0.2         | 0.2         |
| Pression de service                              | bar                | 2.5         | 2.5         | 2.5         | 2.5         | 2.5         | 2.5         | 2.5         |
| Débit massique des fumées                        | g/s                | 15.16       | 18.97       | 22.78       | 35.27       | 47.75       | 59.05       | 73.57       |
| <b>Valeurs Eco Design - valeurs saisonnières</b> |                    |             |             |             |             |             |             |             |
| Emissions CO (10% O2)                            | mg/Nm <sup>3</sup> | 167         | 117         | 67          | 90          | 113         | 110         | 107         |
| Emissions COV(10% O2)                            | mg/Nm <sup>3</sup> | 5           | 4           | 2           | 2           | 2           | 2           | 1           |
| Emissions particules (10% O2)                    | mg/Nm <sup>3</sup> | 19          | 22          | 24          | 23          | 22          | 20          | 18          |
| Emissions NOX (10% O2)                           | mg/Nm <sup>3</sup> | 142         | 141         | 140         | 142         | 143         | 139         | 136         |
| Efficacité énergétique saisonnière               | %                  | 78          | 80          | 82          | 83          | 83          | 83          | 82          |
| Indice Efficacité énergétique EEI                |                    | 116         | 119         | 121         | 122         | 122         | 121         | 120         |

## MORVAN la confiance au cœur de nos convictions

Chez Morvan, nous croyons en la fiabilité et la performance de nos produits. C'est pourquoi nous utilisons nos propres chaudières à granulés pour chauffer nos bâtiments !

Cette approche constitue le reflet de notre engagement : offrir à nos clients des solutions de chauffage expérimentées et validées par l'utilisation au quotidien dans nos locaux.



Deux chaudières GM EASY 96 montées en cascade assurent le chauffage central par aérothermes de notre atelier de 2500 m<sup>2</sup> à Torcy en Seine-et-Marne.



Nos 12 bureaux sont également chauffés par une chaudière GM EASY 36, garantissant un confort optimal au quotidien pour nos équipes.



## MODE D'ALIMENTATION DE LA CHAUDIÈRE MORVAN

Toutes les chaudières GM EASY+ sont conçues indifféremment pour un remplissage manuel ou automatique. Le réservoir intégré d'origine est d'une capacité de 340 litres pour les GM EASY+ 12-48 soit l'équivalent de 15 à 20 sacs de 15 kg pouvant procurer une autonomie de combustible jusqu'à 10 jours de fonctionnement.

L'écran de contrôle vous indique par ailleurs le niveau de granulés dans le réservoir.



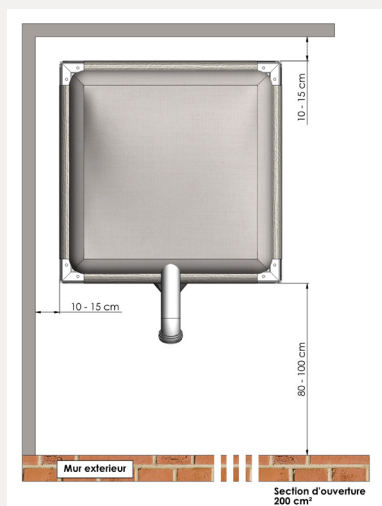
Les chaudières GM EASY+ peuvent aussi être équipées d'une alimentation automatique de granulés optimisant bien entendu l'autonomie de fonctionnement de la chaudière.

Le dispositif d'aspiration motorisé prévu à cet effet peut compléter la fourniture lors de l'installation de la chaudière ou ultérieurement

## STOCKAGE DE GRANULÉS

MORVAN vous propose une gamme complète de silos textile qui sont la solution de stockage la plus sûre. Le SILOFLEX MORVAN trouve facilement sa place, il est étanche à la poussière, à l'humidité et il se monte très rapidement.

Les modèles proposés vont d'une capacité de 600 L avec le SILOFLEX MINI jusqu'à 5.5 tonnes.



Dimensionnez correctement votre silo. Plusieurs variables sont à intégrer dans le calcul pour le dimensionnement du silo dont les déperditions et l'emplacement disponible. Renseignez-vous également sur la quantité minimum livrable en vrac par votre fournisseur.

L'équation suivante permet d'estimer une consommation moyenne annuelle : 1 KW de déperdition = 400 Kg de granulés consommés par an.



Z.I Sud - Rue des Epinettes - CS 50152 TORCY - 77208 MARNE LA VALLEE Cedex 1  
Tél. : +33(0)1 60 05 18 53

[info@selfclimat-morvan.com](mailto:info@selfclimat-morvan.com) - [www.chaudières-morvan.com](http://www.chaudières-morvan.com)  