

# Chauffage dans l'habitat

Une gamme de  
**poêles à granulés**  
haute en couleur

---

Une gamme complète  
de poêles à bois:  
**la technologie**  
**MORVAN au service**  
**de votre confort**

---

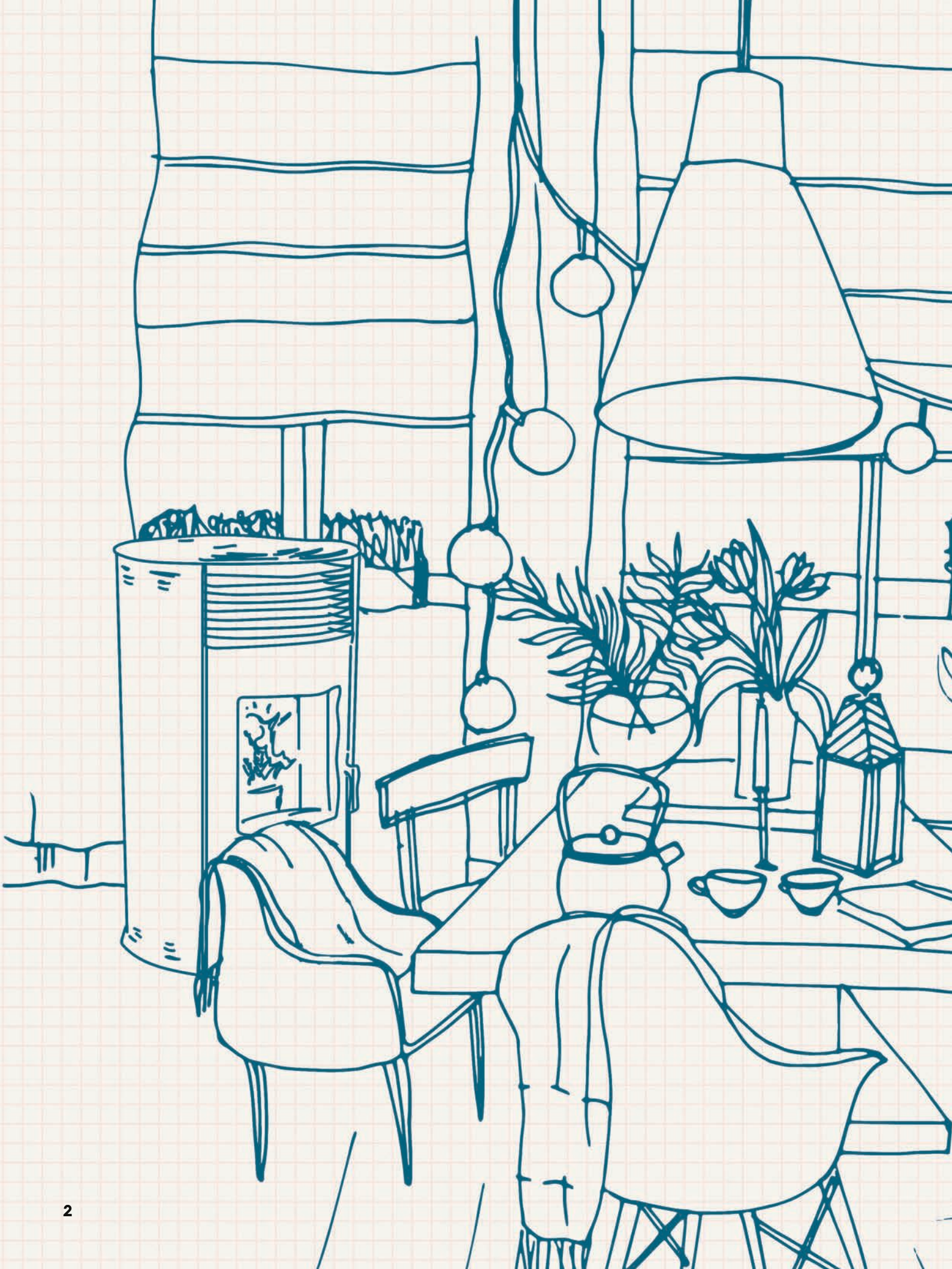
Une gamme de cuisinières  
à bois : **pour mijoter de**  
**délicieux plats tout en**  
**réchauffant votre maison !**

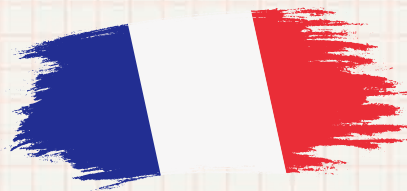
---

# Chaleur et bien-être

*La revue*







# SE CHAUFFER, *un art de vivre...*

**Oliver Kehl**  
Directeur

Spécialiste français du chauffage au bois depuis plus de 70 ans, nous mettons aujourd'hui toute notre expertise au service d'une gamme complète dédiée au chauffage dans l'habitat. Nous avons choisi de vous présenter notre offre sous une forme originale vous permettant au travers de ces pages de découvrir nos appareils bien entendu, mais aussi de retrouver les témoignages de nos clients et experts.

Notre marque a une histoire et une identité forte que nous souhaiterions vous faire partager. Notre démarche qui s'inscrit entre tradition et innovation s'appuie sur une expertise solide tant au niveau de nos unités de fabrication que de notre réseau commercial à l'écoute de vos projets.

Votre appareil de chauffage prendra place au sein de votre habitat, il en deviendra le cœur, la source de chaleur conviviale et accueillante. Nous avons ainsi sélectionné des appareils dans une double optique, à la fois esthétique et qualitative en prenant soin d'offrir une gamme répondant aux dernières normes en vigueur, alliant performance, technologie, harmonie des lignes et des couleurs. Pour que le confort de la chaleur naturelle s'invite dans votre foyer...

*Nous vous souhaitons  
une agréable lecture.*

*Oliver Kehl*

# SOMMAIRE

Et si on faisait connaissance ? **3**  
Alors plutôt bûche ou granulé ? **8**

## Poêles & Cuisinières

**10**

Une gamme de **poêles à granulés**  
haute en couleur **12**



**14**  
Les collections  
Sph'R et Sph'R XL



**18**  
Poêles  
à granulés Eurê'K  
et Eurê'K XL

Les **poêles à bois** MORVAN **20**  
Technologie et design



**22**  
Stel'R



**24**  
K'Lin



**26**  
Vision'R



**28**  
Fusion  
& Fusion'L



Hémisph'R  
& Hémisph'R L

30



Hémisph'R  
pierre ollaire

32



Sol'R

34



Horizon  
& Horizon'L

36

**Découvrez**  
le coin des accessoires

38

Les **cuisinières à bois** ... ou la  
saveur de la tradition et de la  
modernité

40



Cook'R 60

42



Cook'R 80

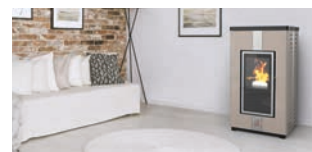
44

## L'UNIVERS HYDRO des Poêles & Cuisinières

46

Les avantages du chauffage  
central

48



Temp'O

50



Arthéna 20

52



Arthéna 10

54

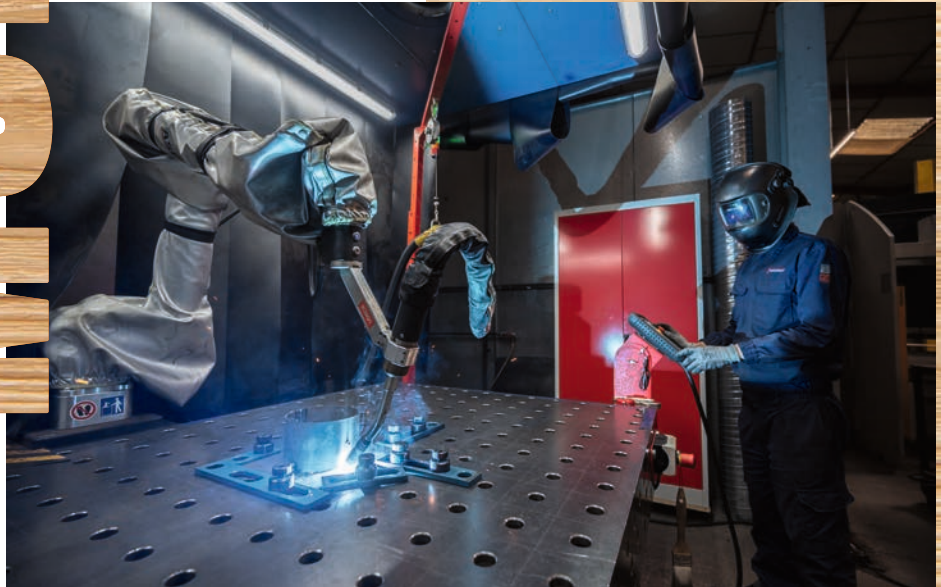
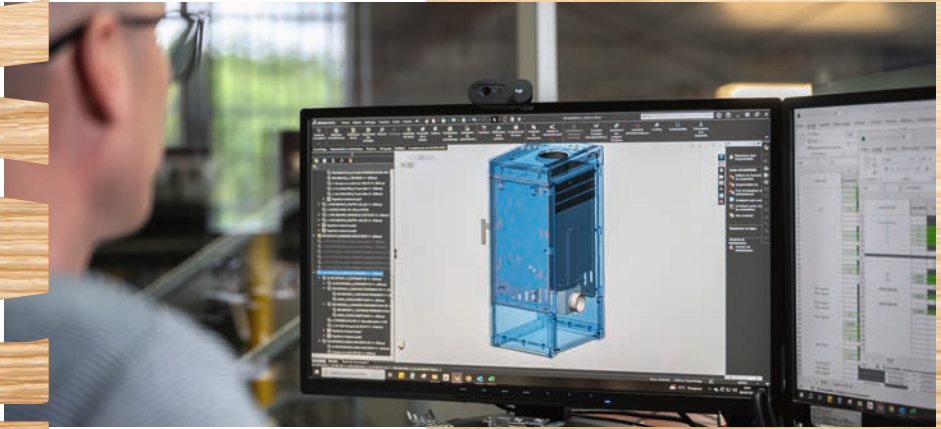
Parlons Technique

56

Guide de sélection

70

# MORVAN



# QUI SOMMES-NOUS ?



*Dans les ateliers, nous nous attachons à poursuivre une politique de recrutement nous permettant de maintenir le personnel dans le temps ce qui facilite la formation et accroît les compétences avec l'expérience acquise.*



*Nous essayons de faire preuve de disponibilité vis-à-vis des équipes et veillons à ce que l'assemblage et le montage des produits répondent aux critères de qualité attendus par le consommateur.*

**Carlos Almeida**  
Chef d'atelier MORVAN

## Spécialiste français du chauffage au bois depuis plus de 70 ans

### Une fabrication historique

Depuis sa création en 1948 la marque MORVAN, à l'origine de l'invention brevetée de la flamme inversée, ne cesse d'évoluer afin de mettre son savoir-faire au service de l'innovation. Symbole de persévérance de la marque, en 70 ans d'existence, MORVAN affiche avec fierté un capital de plus de 100 000 appareils fabriqués et distribués en France. C'est grâce à ce savoir-faire historique et à cette expertise que nous pouvons prétendre aujourd'hui à occuper une place de leader sur le marché du chauffage au bois.

### Des appareils de qualité, durables et éco responsables

Nos certifications qualité ou labellisations sont gage de rigueur et d'innovation. Parce que nous nous engageons dans cette démarche pour la transition énergétique avec des appareils toujours plus performants et respectueux de l'environnement.

### La marque MORVAN pour sa maîtrise

Notre seul métier est concentré sur le chauffage au bois; par conséquent, toute notre énergie est dévouée avec passion toujours dans le même but d'apporter la meilleure satisfaction client.

Les unités de fabrication et de montage sont intégrées à notre structure permettant d'assurer un niveau de qualité sans égal du produit et d'être très réactif par rapport aux requêtes de nos clients.

# Granulés ou Bûches



## *comment bien choisir son combustible ?*

Votre choix est fait : économique, écologique, accessible, performant avec le charme en plus, vous avez décidé d'opter pour un poêle à bois. Outre ses nombreux avantages, vous êtes séduit par les lignes soignées et les atouts esthétiques de ces appareils. Vous y êtes presque...

Il ne vous reste plus qu'à choisir votre combustible : Bois bûches ou granulés de bois ? Un petit conseil : Commencez par identifier précisément vos besoins. Qu'attendez-vous de votre poêle à bois ?

Pour vous aider à mettre en adéquation vos attentes avec les caractéristiques de chaque type de combustible, voici quelques pistes.



## Un poêle à granulés ?

Le choix de l'autonomie et de la performance



### ➤ Autonomie

Les poêles à granulés ont l'avantage d'être autonomes avec des réservoirs à granulés pouvant vous permettre d'espacer le réapprovisionnement de plusieurs jours en fonction de l'utilisation. Ils sont programmables et pour certains contrôlables à distance afin que vous ayez toujours la bonne température au bon moment.

### ➤ Une chaleur douce et constante

La technologie de ces appareils vous permet d'obtenir une chaleur parfaitement régulée sur une longue période.

### ➤ Un rendement optimal

Équipés des dernières technologies, ces appareils affichent des rendements de plus de 90 % pour une combustion propre et optimisée.

## Un poêle à bois ?

Le choix de l'économie et de l'authenticité



### ➤ Bois bûche, économies assurées

Le bois bûche est incontestablement le combustible le plus compétitif du marché tout en conservant un rendement de qualité aux alentours de 80 %.

### ➤ Une chaleur en toutes circonstances

Un poêle à bûches restituera rapidement la chaleur au sein de votre pièce et ce même en cas de coupure de courant.

### ➤ Le plaisir du feu de bois...

Même si vous devez le recharger manuellement et plus régulièrement, le poêle à bûches vous offrira le spectacle de la flamme et les sensations de l'authentique feu de cheminée.

COMPARATIF

## En bref

	Poêle à bûches	Poêle à granulés
Coût à l'achat et à l'installation	★ ★ ★	★ ★
Coût Maintenance	★ ★ ★	★ ★
Coût du combustible	★ ★ ★	★ ★
Rendement	★ ★	★ ★ ★
Confort d'utilisation	★ ★	★ ★ ★
Entretien	★ ★	★ ★ ★
Autonomie	★ ★	★ ★ ★
Plaisir de la flamme	★ ★ ★	★ ★

Le chauffage dans l'habitat



# Poêles & Cuisinières

POÊLES À **GRANULÉS** 13

POÊLES À **BOIS** 21

CUISINIÈRES À **BOIS** 41

# Imaginez, Choisissez, *Créez...*

Le chauffage dans l'habitat





# POÊLES À GRANULÉS

Parce qu'ils sont au cœur de votre foyer et de l'atmosphère qui y règne, nous avons pensé nos poêles à granulés pour qu'ils s'y intègrent naturellement.

Avec les nouvelles gammes de poêles à granulés MORVAN, donnez vie à votre intérieur.

**Chaque gamme vous propose, une forme, une ambiance, un style avec une palette de couleurs tendance afin de personnaliser votre poêle qui deviendra un élément à part entière de votre décoration.**

Purs produits issus de l'expertise MORVAN, nos poêles à granulés vous offriront de plus tous les avantages d'un chauffage confortable, économique et performant.

## TÉMOIGNAGE

.....

Nous avons choisi un poêle à granulés de la gamme MORVAN Sph'R. Nous sommes très satisfaits par la simplicité d'utilisation intuitive, la programmation à distance, la rapidité pour atteindre la température souhaitée dans notre salon de 60 m<sup>2</sup>, et par sa faible consommation.

Nous avons été complètement séduits par son design sobre et élégant. Nous avons opté pour un coloris cuivré qui marque toute l'originalité pour s'intégrer parfaitement dans notre maison.

Après un an d'utilisation nous notons très peu d'entretien, un appareil performant et une grande facilité d'approvisionnement en combustible grâce à sa large trappe, mais surtout la promesse d'un fonctionnement silencieux est respectée.

**Olivier D.**

Utilisateur Sph'R

ZOOM SUR

# LES COLLECTIONS Sph'R & Sph'R XL

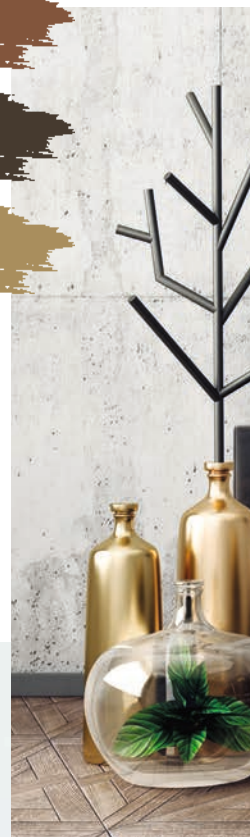
Le chauffage dans l'habitat



Cuivre

Bronze

Or



## TENDANCES DÉCO

Mettez un peu de fantaisie dans votre intérieur avec cette gamme de couleurs tendances aux reflets changeants. D'inspiration nature, ces teintes chatoyantes et lumineuses vous feront voyager jusqu'à l'arrivée des beaux jours...

Terre  
de Sienne

Bleu  
océan

Rose  
quartz



## CLASSIQUE CHIC

Profitez de précieux instants au sein de votre foyer avec cette gamme aux teintes inspirées de métaux nobles pour une déco sublimée chic et élégante. Le soir venu, vous apprécierez les jeux de lumière et la subtilité de ces teintes chaleureuses.

Noir  
profond

Gris  
anthracite

Rouge  
intense

Blanc  
absolu

## LES ESSENTIELS

Des couleurs intemporelles mais graphiques et d'une luminosité incroyable avec cette collection qui laissera libre cours à vos inspirations déco du moment tout en donnant du pep's à votre petit cocon.





# Sph'R

## & Sph'R XL

Le chauffage dans l'habitat



**A+** 3,5 À 8,4 kW



### CARACTÉRISTIQUES



Le poêle Sph'R a été conçu dans une double optique: esthétique et technologique. Sachant parfaitement s'intégrer à votre décoration intérieure avec ses différentes teintes des plus tendances aux grands classiques, il offrira également tous les avantages technologiques d'un appareil de chauffage performant, confortable et économique.

Pour toujours plus d'autonomie de fonctionnement, nous avons décliné Sph'R dans sa version XL. Avec un volume de chargement supérieur à 30 kg, profitez d'un confort d'utilisation maximal.



## Design & technologie

### LA TECHNOLOGIE AU SERVICE DE VOTRE CONFORT

- Large trappe de chargement pour un remplissage facile des granulés et réservoir de 32 kg sur la version XL.
- Allumage avec bougie quartz pour une longévité à toute épreuve.
- Pot de combustion en alliage fonte et chrome offrant une meilleure résistance thermique (système de nettoyage automatique par soufflerie).
- Télécommande intuitive permettant d'accéder à toutes les fonctions de l'appareil. Elle fait également office de thermostat d'ambiance permettant une meilleure régulation de la température.
- Très belle vision du feu grâce à la grande vitre panoramique.



## Le saviez-vous?

La plupart des appareils sur le marché sont équipés d'un ventilateur en partie supérieure qui projette l'air chaud dans la pièce et assure une répartition agréable de celui-ci. Lorsque le poêle est utilisé à moyenne ou forte puissance, le ventilateur émet souvent un bruit important, bruit qui peut se transformer après quelques années en vibration désagréable du fait de l'usure des roulements.

### Technologie ULS

Sous l'acronyme Technologie ULS (Ultra Low Sound) se cache le secret du silence des poêles MORVAN Sph'R et Euré'K. Pour votre repos et votre tranquillité, ce n'est pas 1 ventilateur mais 2 qui assurent la diffusion de la chaleur sur les appareils MORVAN. Situés en partie arrière, ils ne fonctionnent jamais à plus de 50 % de leur capacité. De plus, nous avons opté pour l'équipement de ventilateurs tangentiels de dernière génération n'utilisant pas de bague de roulement pouvant s'user, mais une technologie autolubrifiante qui garantit silence, fiabilité et longévité. Le choix d'équipement silencieux, la technique de propagation de la chaleur et le système de ventilation font de Sph'R et Euré'K des références en matière de discrétion.

## Design & connecté



L'option wifi vous permet de garder le contact avec votre poêle.

En plus des fonctions de mise en marche, réglage de la température, de la puissance... L'application **MORVAN +** vous permet d'accéder à une régulation intelligente vous offrant la possibilité de planifier la température que vous souhaitez à chaque moment de la journée.



## TÉMOIGNAGE

.....

Nous travaillons avec MORVAN depuis bientôt 3 ans.

À ce jour nous avons installé plus de 50 appareils qui donnent entière satisfaction à nos clients. Ils apprécient en particulier le silence de fonctionnement et la simplicité d'utilisation. Le choix des couleurs du modèle Sph'R est également un vrai plus que nous ne trouvons chez aucun autre fournisseur.

De notre côté, la facilité et la qualité des échanges avec les services techniques et commerciaux nous confortent chaque jour dans notre choix de travailler avec MORVAN.

**Sébastien BOUGE**  
**Cheminées Marcel Raymond**  
Saint-Gervais-la-Forêt et Blois



# Eurê'K

## & Eurê'K XL

Le chauffage dans l'habitat



Eurê'K...! Vous venez de trouver un poêle à granulés performant, pratique et élégant. En version standard ou XL, Eurê'K vous permettra de laisser libre cours à vos envies déco du moment avec ses 3 coloris intemporels et toujours tendances.

éco design

A+ 3,5 À 8,4 kW

MaPrimeRénov'  
Mieux chez moi, mieux pour la planète



### CARACTÉRISTIQUES



## Design & technologie

### LA TECHNOLOGIE AU SERVICE DE VOTRE CONFORT

- Large trappe de chargement pour un remplissage facile des granulés et réservoir de 36,5 kg sur la version XL.
- Large écran de commande intuitif avec régulation permettant d'accéder à toutes les fonctions de l'appareil.
- Allumage avec bougie quartz pour une longévité à toute épreuve.
- Très belle vision du feu grâce à la grande vitre panoramique.
- Pot de combustion en alliage de fonte et de chrome offrant une meilleure résistance thermique (système de nettoyage automatique par soufflerie).

## Design & connecté



L'option wifi vous permet de garder le contact avec votre poêle.

En plus des fonctions de mise en marche, réglage de la température, de la puissance... L'application **MORVAN +** vous permet d'accéder à une régulation intelligente vous offrant la possibilité de planifier la température que vous souhaitez à chaque moment de la journée.



## Le saviez-vous?

### Bougie Quartz ou Céramique ?

L'allumage d'un poêle à granulés se fait automatiquement.

Le processus consiste à chauffer les premiers granulés qui tombent dans le pot de combustion par l'intermédiaire d'une bougie d'allumage jusqu'à ce qu'ils s'enflamment.

Après les bougies d'allumage métalliques dont la fiabilité était toute relative, sont apparues les bougies en céramique qui garantissent dans des conditions normales d'utilisation environ une année de fonctionnement.

MORVAN a choisi d'utiliser la dernière technologie de bougie, les bougies à cristal de quartz.

Leur encore plus grande fiabilité n'est pas leur seul avantage car la montée en température est quasi instantanée réduisant ainsi la consommation d'électricité et la résistance aux cendres.



Le chauffage dans l'habitat

# Confort et budget



# POÊLES À BOIS

Vous cherchez une solution de chauffage à la fois confortable, économique et écologique ? Les poêles à bois Morvan s'imposent comme un choix des plus judicieux. Bien plus que de simples appareils de chauffage, ils se révèlent être de véritables atouts pour votre foyer.

## **Un chauffage performant, économique et respectueux de la nature**

Avec leur rendement énergétique élevé, les poêles à bois Morvan vous permettent de chauffer efficacement votre logement tout en réduisant votre facture énergétique.

Le bois est une ressource renouvelable et locale, en optant pour un poêle à bois Morvan, vous contribuez à réduire votre impact environnemental et à lutter contre le changement climatique.

## **Un design attrayant et personnalisable**

Ovales, ronds ou carrés, fixes ou pivotants, avec ou sans accumulateur thermique, les poêles à bois Morvan se déclinent dans une large gamme de styles et de designs pour s'adapter à tous les intérieurs et styles de vie.

## **Une ambiance conviviale et chaleureuse**

La chaleur douce et enveloppante alliée au crépitement du feu procure une sensation de bien-être incomparable et permet de véritables moments de détente en famille ou entre amis.

## **Des appareils robustes et durables**

Fabriqués avec des matériaux de qualité, les poêles à bois Morvan sont des appareils robustes et durables. Ils nécessitent un entretien minimal et vous garantissent un chauffage performant pendant de nombreuses années.

**Si vous êtes à la recherche d'une solution de chauffage performante, économique, écologique et esthétique, les poêles à bois Morvan sont l'option idéale pour vous.**



# Stel'R



le chauffage de la habitation

## CARACTÉRISTIQUES



CHAUFFAGE AMBIANT



ÉVACUATION DES FUMÉES



VITRE PROPRE



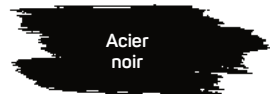
POIGNÉE FROIDE



COMBUSTION HAUTE PERFORMANCE



PRISE D'AIR EXTÉRIEUR



Acier  
noir

Discrétion, légèreté, élégance sont les premiers mots qui viennent à l'esprit quand on découvre le poêle Stel'R.

Grâce à sa technologie, la chambre de combustion permet de brûler des bûches de 25cm et de réduire sa puissance nominale à 4,5kW.

Si votre maison est bien isolée ou si vous souhaitez profiter d'un vrai feu de bois dans une petite pièce, le poêle Stel'R est fait pour vous.

- Une puissance nominale de 4,5kW adaptée aux petits espaces
- Un design intemporel inspiré des années 60
- Raccordement du conduit de fumée vertical ou horizontal Ø150
- Raccordement à l'air extérieur sur l'arrière du pied Ø100



## LE + DÉCO

.....

Le pied Tulipe imaginé dans les années 50 par Eero Saarinen est un classique de la décoration qui s'intègre de manière surprenante dans nos intérieurs contemporains. Les lignes sobres du poêle Stel'R lui accordent cette qualité, mais ne l'effacent pas pour autant. Ce meuble sera la pièce maîtresse de la décoration de votre pièce. Son allure élégante et aérienne lui procure une prestance bluffante.

**Bernard PRADET**

Chef de marché Chauffage dans  
l'Habitat MORVAN



**A+** 4,5 kW





# K'Lin

*Nouveauté*



Le chauffage dans l'habitat

## CARACTÉRISTIQUES



**A** 8 kW



**MaPrimeRénov'**  
Mieux chez moi, mieux pour la planète





Le câlin, c'est l'équivalent d'un geste tendre, doux et affectueux, c'est un geste procurant un effet d'apaisement... au même titre, le poêle à bois K'Lin par MORVAN sera un véritable point de réconfort dans votre salon par la chaleur et la lumière qu'il va vous procurer.

K'Lin est un poêle simple et élégant grâce à sa forme sobre, ses angles arrondis, sa hauteur discrète et les couleurs proposées.

Il est d'un usage très convivial grâce à son foyer très bien dimensionné pour les chargements de bois (40 cm de largeur par 30 cm de profondeur) et sa grande porte entièrement vitrée (porte 42 cm de large par 63 cm de haut).

#### Les atouts du poêle K'Lin :

- Son design accessible vous permettant aisément de l'intégrer dans votre déco intérieure.
- Ses finitions en inox brossé lui donnent indiscutablement une allure chic
- Son écran extra-plat (28 cm de large par 38 cm de haut) pour que vous puissiez pleinement profiter de la scène du feu



Acier  
noir

Bronze

## TÉMOIGNAGE

Notre P.D.G. Oliver KEHL est très attaché à maintenir un outil industriel au sein de la société MORVAN et nous partageons cette vision.

Après le développement de nos poêles à granulés Sph'r' et Eurè'K, nous avons besoin d'un nouveau défi et la conception d'un poêle à bois bûche MORVAN présentait un challenge à relever pour nos équipes de Recherche & Développement et de production.

Le poêle à bois étant à l'origine de la marque MORVAN qui remonte à 1948... la fabrication intégrée du poêle K'Lin en 2024 nous semblait donc être une évidence et en parfaite adéquation avec notre stratégie industrielle.

Notre expertise historique dans la combustion du bois bûche et notre savoir-faire en fabrication a motivé notre ambition de proposer un poêle à bois de qualité tout en répondant aux exigences de performance d'aujourd'hui.

**Bruno DUBOSQ**  
Directeur industriel MORVAN



# Vision'R

Le chauffage dans l'habitat



Acier noir

Gris loft

A 6,4 kW



MaPrimeRénov'  
Mieux chez moi, mieux pour la planète



Regardez votre poêle à bois sous un autre angle et profitez pleinement du ballet captivant des flammes.

Avec ses 3 faces vitrées et ses formes harmonieuses, Vision'R vous offrira en plus de son efficacité de chauffe un vrai moment de détente. De quoi animer vos longues soirées d'hiver.



#### CARACTÉRISTIQUES





# Fusion

## & Fusion'L

Le chauffage dans l'habitat



Fusion

Fusion'L

Acier  
noir

Pierre  
de taille

A+ 7,4 kW



MaPrimeRénov'  
Mieux chez moi, mieux pour la planète



Entrez dans un univers de raffinement et d'élégance avec ce poêle à bois aux lignes élancées et aux finitions soignées qui laisse la part belle à la vision de la flamme. Une promesse esthétique en accord avec de généreuses performances énergétiques.

➤ **Chaleur stockée, chaleur restituée.**

Véritable atout de ce poêle à bois, la partie supérieure de Fusion'L referme un accumulateur thermique de 90 kg permettant d'emmagasiner la chaleur et de la diffuser de longues heures après l'arrêt de la combustion.

➤ **L'élégance à l'état brut avec la finition pierre naturelle.**

Habillé d'une élégante pierre calcaire de 4 cm d'épaisseur, le poêle à bois Fusion'L apportera une touche d'authenticité à votre pièce. Ce matériau contribuera également à l'accumulation et à la diffusion de la chaleur.



## TÉMOIGNAGE

.....

Je teste régulièrement nos nouveaux appareils chez moi. Cela permet à nos équipes d'avoir, en plus des tests réalisés en usine, un retour d'utilisateur dans des conditions réelles.

J'ai pu tester durant une saison le poêle Fusion'L équipé de l'option SATM et je dois dire que ce système est vraiment très efficace et appréciable. Je fais tourner mon poêle à bois dans la soirée et je charge les dernières bûches avant d'aller me coucher. Au matin, le feu est éteint mais il ne fait pas froid dans ma pièce principale de 35 m<sup>2</sup> et les radiateurs ne se déclenchent que dans la matinée pour maintenir ma température à 19°. Avec mon poêle traditionnel, je n'avais pas cette sensation chaleureuse au matin.

La chaleur stockée dans le bloc minéral situé en partie haute du poêle est libérée dans ma pièce plusieurs heures après l'arrêt de la flamme. C'est un confort vraiment appréciable. J'optimise le fonctionnement de mon poêle et je fais des économies supplémentaires. C'est un vrai plus quand on aime avoir chaud sans se ruiner.

**Dany Tran**

Chargé marketing MORVAN

### CARACTÉRISTIQUES



CHAUFFAGE AMBIANT



ÉVACUATION DES FUMÉES



PORTE VITRÉE



PRISE D'AIR EXTÉRIEUR



VITRE PROPRE



POIGNÉE FROIDE



COMBUSTION HAUTE PERFORMANCE



OPTION SATM



# Hémisph'R

## & Hémisph'R L

Le chauffage dans l'habitat

### Hemisph'R

Le pied tulipe est plus qu'un simple élément de design, il est un symbole de l'innovation et de la créativité d'Eero Saarinen, un visionnaire qui a su marquer son époque et influencer durablement le monde du design.

En adoptant ce principe, le poêle Hémisph'R acquiert une indéniable prestance qui en fera la pièce maitresse de la décoration de votre salon.

Pouvant pivoter sur 360°, il s'adapte à toutes les configurations.

### Hemisph'R L

Mon 1er est un vaste rangement situé en partie basse mon second est une généreuse chambre de combustion recevant des bûches de 33 cm, mon troisième est un vaste espace pour recevoir un accumulateur thermique et mon tout est un poêle à l'équilibre visuel parfait... Réponse le poêle Hémisph'R L.

- Une puissance nominale de 6,2kW adaptée aux petits espaces
- Un design intemporel
- Raccordement du conduit de fumée vertical ou horizontal Ø150
- Raccordement à l'air extérieur arrière ou par le dessous Ø125

360°



Hémisph'R



Hémisph'R L



Nouveauté



CARACTÉRISTIQUES



Acier noir

A+ 6,3 kW



MaPrimeRénov'  
Mieux chez moi, mieux pour la planète





# Hémisph'R

## Pierre Ollaire



Le chauffage dans l'habitat

### CARACTÉRISTIQUES





*Nouveauté*

## UN MATÉRIAU, AUX PROPRIÉTÉS REMARQUABLES

La pierre ollaire serpentine : un matériau aux propriétés remarquables

La pierre ollaire serpentine, également connue sous le nom de stéatite, est une roche appréciée depuis des siècles pour ses propriétés uniques. Sa composition riche en magnésium et en fer, et pauvre en silice, lui confère des propriétés thermiques exceptionnelles. Elle absorbe et restitue la chaleur lentement et uniformément. Cela signifie qu'elle peut être chauffée à une température élevée puis diffuser cette chaleur sur une longue période, procurant une chaleur douce et confortable.

La pierre ollaire est un matériau extrêmement robuste et résistant aux rayures et aux tâches. Elle conserve son aspect impeccable pendant de nombreuses années.

La pierre ollaire, un matériau d'exception pour votre confort et votre bien-être !

En plus de son esthétique intemporelle qui apporte raffinement et authenticité à tous les styles de décoration, la pierre ollaire est connue pour son exceptionnelle capacité à accumuler et diffuser la chaleur de manière homogène et durable.

Choisir la version pierre ollaire des poêles Hémisph'R c'est opter pour solution de chauffage performante, durable qui sublimerait votre intérieur.

Pierre  
ollaire



Hémisph'R L  
Pierre Ollaire



Hémisph'R  
Pierre Ollaire

A+ 6,3 kW



MaPrimeRénov'  
Mieux chez moi, mieux pour la planète

éco design



# Sol'R



Le chauffage dans l'habitat



Acier noir

A+ 7 kW



Le dernier né de la gamme MORVAN a plus d'un tour dans son sac. En effet, sa chambre de combustion rotative sur 360° vous permettra de profiter du spectacle de la flamme où que vous vous trouviez.

Élégant avec ses formes harmonieuses, il affiche également de très belles performances énergétiques.



- Pivotant sur 120° pour profiter de la vision du feu où que l'on se trouve.
- Possibilité de rotation sur 360° pour une installation centrale.
- Compartiment à bûches et accessoires fermés.
- Cendrier grande capacité sous la grille en fonte.
- Raccordement vertical ou horizontal (sans rotation) Ø150 du conduit de fumée.
- Raccordement arrière Ø100 à l'air extérieur - RT 2012.

## TÉMOIGNAGE

.....

Sol'R est un modèle unique qui privilégie le plaisir d'utilisation et la praticité.

Le plaisir est apporté par la chambre de combustion qui en pivotant sur 360° permet de profiter du spectacle du feu et de sa chaleur où que l'on se trouve dans la pièce. Mais au lieu de pivoter sur un pied traditionnel, elle pivote sur son socle équipé d'une porte qui permet de stocker tous les accessoires indispensables.

### Bernard Pradet

Chef de marché  
Chauffage dans l'Habitat MORVAN

### CARACTÉRISTIQUES





# Horizon

## & Horizon'L

Le chauffage dans l'habitat



Horizon

Horizon'L



Acier  
noir



Pierre  
de taille



Élargissez vos horizons avec ce poêle à bois qui voit les choses en grand. Maxi confort sur grand écran, tel est le programme de ce poêle résolument contemporain qui cumule les avantages.

Pratique et élégant.

➤ **Équipé d'un large foyer** pouvant recevoir des bûches de 50 cm le poêle Horizon aura de plus l'avantage de conserver un rendement élevé assuré par le système de triple combustion.

➤ **Du rangement:** la partie inférieure du poêle équipée d'une porte abrite un vaste espace de rangement dans lequel vous pourrez stocker quelques bûches ou encore vos accessoires.

➤ **Du grand spectacle:** sa grande surface vitrée de façade vous offrira une vue imprenable sur la danse hypnotisante des flammes.

➤ **L'élégance à l'état brut avec la finition pierre naturelle.** Habillé d'une élégante pierre calcaire de 4 cm d'épaisseur, le poêle à bois Horizon apportera une touche d'authenticité à votre pièce. Ce matériau contribuera également à l'accumulation et à la diffusion de la chaleur.

A+ 8,1 kW



MaPrimeRénov'  
Mieux chez moi, mieux pour la planète



#### CARACTÉRISTIQUES





# Le Coin des

Le chauffage dans l'habitat



# Accessoires

4



## Protections de sol

---

- 1** **Plaque acier noir sablé**  
800 X 1000 mm  
existe en finition inox satiné
- 2** **Plaque inox satiné**  
diamètre 800 mm  
existe en finition acier noir sablé
- 3** **Plaque verre**  
1050 x 1200 mm
- 4** **Barrière de protection noire sablée**  
avec grillage spécial augmentant la transparence pour une meilleure vision du feu  
Poignées de manipulation à température modérée pour faciliter le remplissage
- 5** **Pelle filtrante à pellets noire**
- 6** **Aspirateur à cendres compact**  
diam. 26 x h28 cm  
12 litres - 230 V  
Fil électrique 1,5 m  
Tuyau d'aspiration 1,2 m

6









# CUISINIÈRES À BOIS

## Elle fait son grand retour dans nos foyers !

Parce que l'âtre est au cœur de nos foyers depuis des décennies. Parce que nous aimons la vie qui règne autour de celui-ci. Parce que cuisiner est un art et un plaisir partagé...

**Entre tradition et modernité, la cuisinière à bois, un temps oubliée de nos foyers et relayée au rang d'antiquité par l'arrivée du gaz puis du fuel et de l'électricité, est aujourd'hui à nouveau plébiscitée tant pour son charme d'antan incontestable que pour ses aspects pratiques et économiques.**

Petit retour aux fondamentaux et aux plaisirs oubliés avec ces appareils à l'esthétique rétro assumée ou aux lignes plus contemporaines. Une chose est sûre, si le charme et la convivialité de la cuisinière à bois d'autrefois restent intacts, elle a su s'adapter et évoluer afin de correspondre à nos modes de vie actuels et les performances affichées sont bien celles de notre époque. Avec des rendements qui n'ont rien à envier aux cuisinières fonctionnant au gaz ou à l'électricité, la cuisinière à bois a de surcroît une longueur d'avance et non des moindres: elle fonctionne grâce à une énergie renouvelable qui se trouve être, de plus, le combustible le moins cher du marché. Ajoutons à cela la robustesse que lui confère sa composition fonte ou acier, sa facilité d'entretien et vous craquerez forcément pour ce petit bijou issu de notre passé. Confort, efficacité et économie. Voici des arguments de choc pour un retour en beauté...

Spécialiste du bois énergie depuis 70 ans, MORVAN vous propose une gamme complète de cuisinières à bois. De la cuisinière traditionnelle, permettant de chauffer aisément la pièce où elle se trouve, jusqu'au fourneau bouilleur avec, en plus du plaisir de la cuisson au feu de bois, une véritable fonction de chauffage central pour toute la maison. La cuisinière, véritable chaudière, alimentera ainsi à la fois vos radiateurs et assurera même votre production d'eau chaude sanitaire. Avec des styles bien différents, les cuisinières à bois MORVAN sauront parfaitement trouver leur place dans votre foyer afin de vous faire découvrir ou redécouvrir le plaisir de la cuisson et de la chaleur naturelle.



# Cook'R 60

Le chauffage dans l'habitat



Anthracite

Ivoire

Bordeaux

## CARACTÉRISTIQUES



Le goût inimitable de la cuisson dans une cuisinière au feu de bois de seulement 60 cm !

La cuisinière Cook'R 60, compacte avec ses 60 cm de large, surprend par la présence d'un vrai four de 40L.

Nouveauté



## Zoom sur la cuisinière Cook'R 60

- Plaque de cuisson en acier
- Régulateur d'air primaire
- Régulateur d'air secondaire
- Thermomètre de four
- Fenêtre de vision du feu double vitrage

### Les + produit

La cuisinière Cook'R 60 possède une prise d'air externe en diam. 80mm. Cela permet à l'air nécessaire à la combustion, env 40m<sup>3</sup> / heure à la puissance nominale, d'arriver directement dans la chambre de combustion sans refroidir la pièce.

## TÉMOIGNAGE

.....

Je n'ai pas beaucoup de place dans ma cuisine, je ne pensais pas pouvoir un jour y installer une cuisinière à bois. Avec ses 60 cm de large, cette cuisinière s'intègre parfaitement chez moi. Aujourd'hui elle me permet de chauffer économiquement une grande partie du rez-de-chaussée et j'ai redécouvert le plaisir de la cuisine mijotée.

**Christelle L.**  
Seine-et-Marne

A<sup>+</sup> 7,5 kW

 **MaPrimeRénov'**  
Mieux chez moi, mieux pour la planète

 **éco design**



# Cook'R 80

Régalez-vous avec cette cuisinière nouvelle génération alliant charme et performance et goûtez au plaisir de cuisiner au feu de bois.

Vous apprécierez sa douce chaleur rayonnée qui baignera la pièce dans laquelle elle se trouve et cette atmosphère si particulière propre au chauffage au bois. D'esthétique contemporaine avec ses 3 finitions, la cuisinière Cook'R saura parfaitement trouver sa place au sein de votre foyer.

Le chauffage dans l'habitat



A+ 5,2 kW

## CARACTÉRISTIQUES





Blanc

Noir + Inox

Anthracite

## Intemporelle mais aussi fonctionnelle

➤ **Une intégration parfaite.** Afin de faciliter l'implantation de votre cuisinière à bois, en particulier si vous souhaitez l'installer dans une cuisine intégrée, MORVAN a mis au point des boucliers thermiques. Positionnés sur un ou deux côtés de la cuisinière, ils vous permettront de l'accoler à d'autres éléments même s'ils sont en bois.

➤ **Une large plaque de cuisson** en acier poli pour vous assurer une longévité à toute épreuve, un entretien facile et une qualité de cuisson exceptionnelle.

➤ **Un four bien dimensionné.** L'absence de résistance électrique permet d'utiliser toute la hauteur du four. Il est tout à fait possible de poser un plat directement sur la sole. Ainsi, avec sa hauteur utile de 26 cm, le four de la cuisinière Cook'R correspond environ à un four traditionnel dont la hauteur serait de 38 cm.

## Le goût inimitable de la cuisson au feu de bois

**Retrouvez les saveurs des plats d'antan** grâce à un mode de cuisson permettant de conserver tout le moelleux de vos viandes et autres mets savoureux. En effet, la répartition de la chaleur sur toutes les parois du four permet de cuire vos préparations de façon douce et homogène. Quant à la plaque de cuisson, oubliez les boutons à tourner. Afin de régler l'intensité de la cuisson, il vous suffira de déplacer votre casserole ou poêle. Approchez celles-ci de la zone située au-dessus de la chambre de combustion et vous pourrez saisir et porter à ébullition. Au contraire, éloignez les vers l'extrémité de la plaque de cuisson et vos plats mijoteront tranquillement.

LE +  
**CUISINIÈRE  
INTÉGRABLE**



Le chauffage dans l'habitat

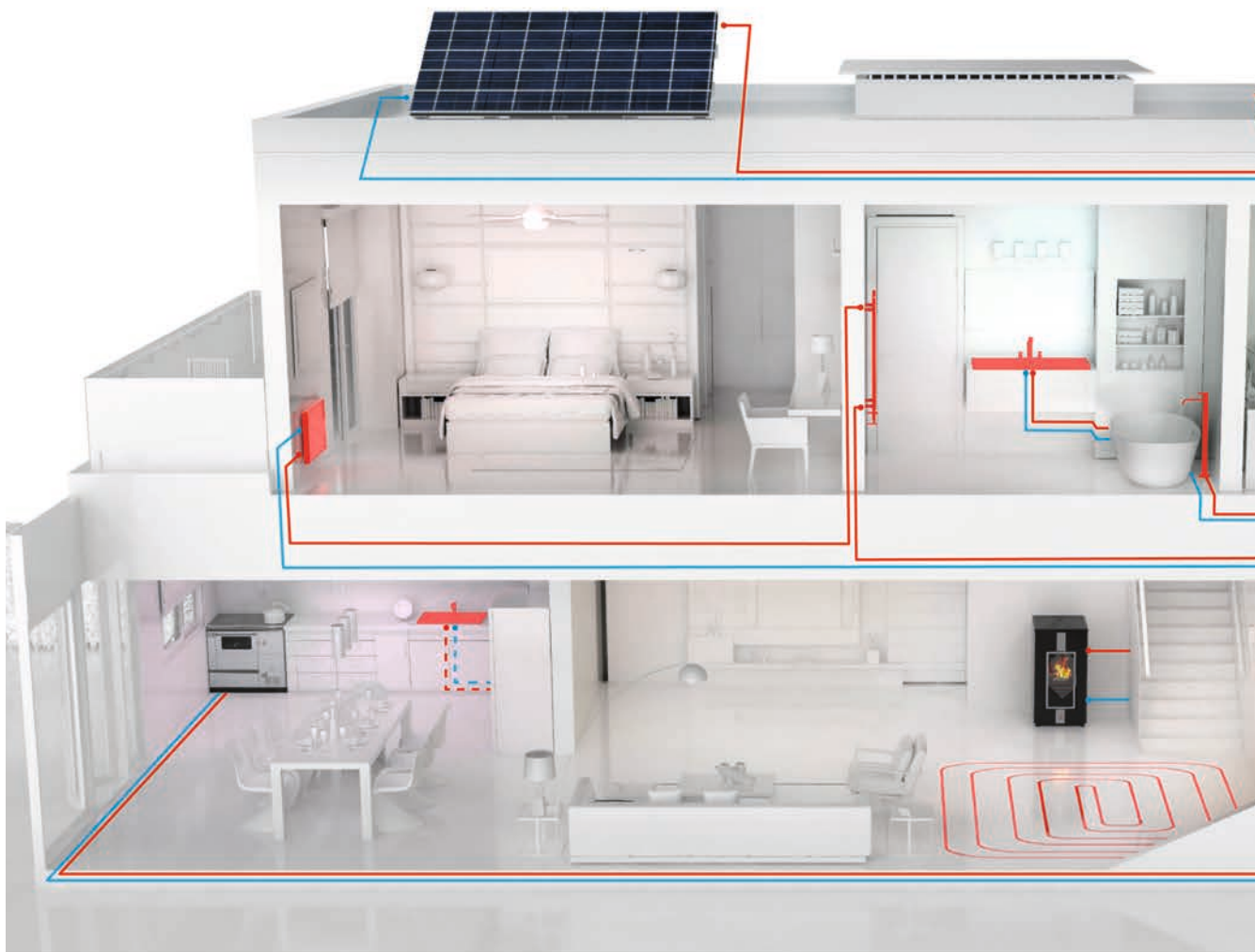
A person is sitting on a light-colored sofa in a living room. The background shows a window with blinds and a wooden side table. A blue grid overlay covers the entire page, with the text 'L'UNIVERS HYDRO des Poêles & Cuisinières' centered on it.

**L'UNIVERS  
HYDRO des  
Poêles &  
Cuisinières**

ZOOM SUR

# Les avantages d'un appareil hydro

Le chauffage dans l'habitat



Pour une maison bien chauffée



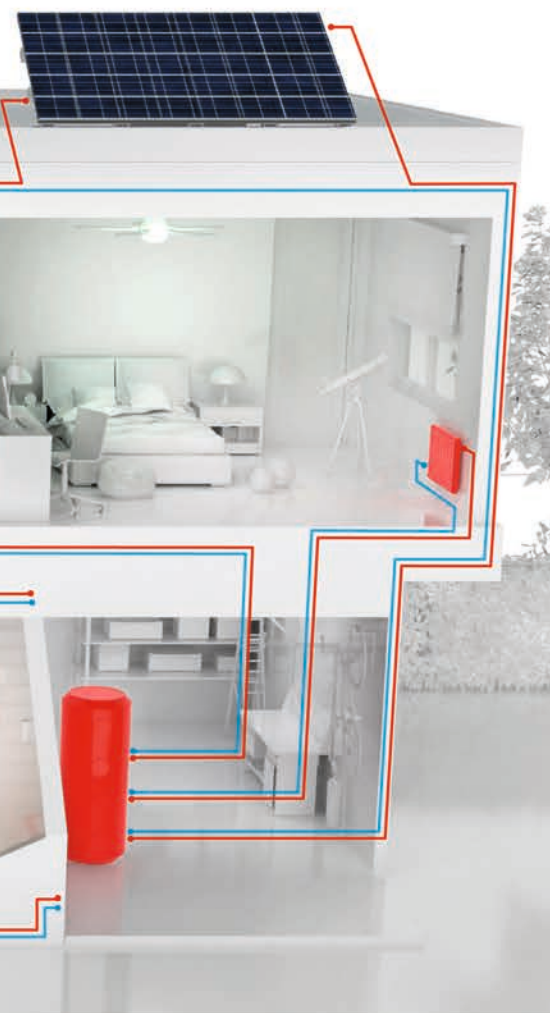
**Performant**  
**Autonome**  
**Économique**  
**Écologique**

Les appareils de chauffage hydro que l'on trouve également sous les vocables appareils de chauffage central ou encore bouilleur, grâce à leur technologie se révèlent, être de véritables solutions de chauffage pour toute votre maison.

➤ Idéals afin **d'équiper une construction récente** type maison BBC, les appareils de chauffage hydro constituent également une excellente option dans un projet de rénovation car leur installation permet d'exploiter le circuit de chauffage existant (radiateurs, planchers chauffants...) et de chauffer ainsi l'ensemble de votre habitation.

➤ Ces appareils hydro peuvent également assurer la **production d'eau chaude sanitaire** à usage domestique.

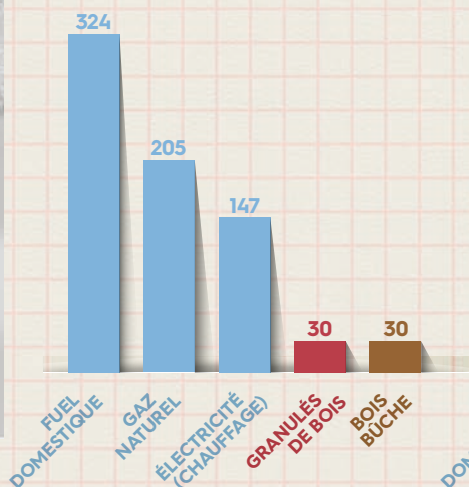
➤ L'installation d'un appareil de chauffage hydro vous permet de **réduire considérablement votre facture énergétique**. Fonctionnant au granulé, énergie renouvelable parmi les moins chères du marché, les appareils hydro seront les alliés de vos économies sans sacrifier votre confort.



*Le saviez-vous?*

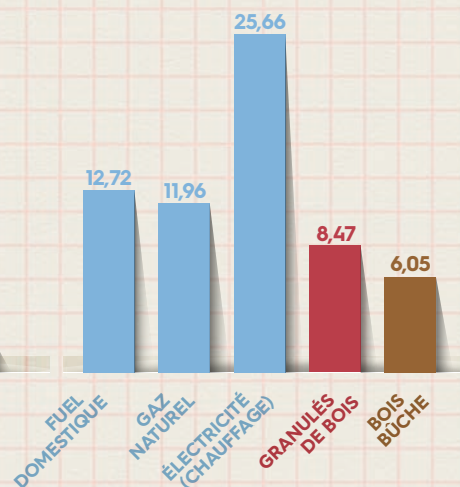
**ÉMISSIONS MOYENNES EN GRAMMES DE CO<sub>2</sub> PAR kWh**

Source Adème



**COÛTS DES ÉNERGIES EN CENTIMES D'EUROS TTC / kWh\***

1<sup>er</sup> trimestre 2024



\*Source Propellet, SOes - CEEB



# Temp'O

«Se chauffer en toute sérénité...»

MORVAN vous propose une nouvelle solution de chauffage alliant esthétique, confort et fonctionnalité.

Le poêle à granulés hydro Temp'O fait entrer le confort de la chaleur naturelle au cœur de votre foyer.

Temp'O est un poêle à granulés hydraulique. Son rayonnement diffuse une agréable chaleur dans la pièce où il est installé et sa fonction chaudière reliée à des radiateurs ou un plancher chauffant permet de chauffer toute la maison.

Il permet même, s'il est associé à un ballon avec préparateur, de réaliser l'eau chaude sanitaire.

Le chauffage dans l'habitat



## CARACTÉRISTIQUES

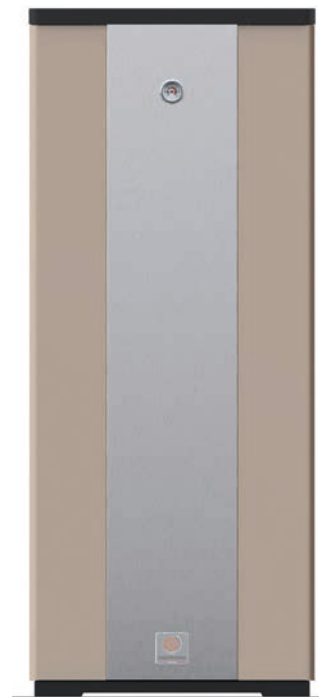


Avec ses lignes sobres et élégantes et ses trois coloris disponibles, le poêle à granulés Temp'O trouvera harmonieusement sa place dans votre maison.

Noir

Blanc

Dune



## Une armoire technique sobre et discrète

Le poêle Temp'O vous permet de bénéficier d'un chauffage économique de qualité.

Afin de faciliter son installation, MORVAN vous propose de l'associer à sa «Confort Box», une armoire technique sobre et discrète en harmonie avec l'esthétique du poêle.

Le ballon de stockage d'énergie de 300 L de la «Confort Box» assure un fonctionnement optimal du poêle, améliore nettement son rendement, vous permettant de réduire la consommation de granulés.

La «Confort Box» en harmonie avec le design du poêle peut aussi bien être positionnée à proximité de celui-ci comme dans une autre pièce de votre choix.

Une armoire regroupant tous les éléments techniques nécessaires au bon fonctionnement de l'installation de chauffage:

- Bouteille de mélange de 300 L
- Vase d'expansion
- Purgeur

Tous les éléments sont montés en usine, elle est livrée prête à être raccordée par l'arrière à votre installation pour un gain significatif de place et de temps.

**A<sup>+</sup>** 18,7 kW

**MaPrimeRénov'**  
Mieux chez moi, mieux pour la planète

**écodesign**



# Arthéna 20

Le chauffage dans l'habitat



Ivoire

Anthracite

## Zoom sur la cuisinière

- **Plaque de cuisson en acier pour une cuisson optimale.**
- **Régulateur d'air primaire et secondaire pour un contrôle précis de la combustion.**
- **Thermomètre de bouilleur et de four intégrés pour un suivi constant de la température.**
- **Fenêtre de vision du feu en double vitrage pour une expérience visuelle unique.**

## Cuisiner au chaud !

La cuisinière Arthéna 20, avec ses 17,2 kW, allie puissance et fonctionnalité. Elle est parfaitement adaptée pour chauffer une maison entière ou en complément d'une chaudière existante. Son design contemporain et la vision du feu en font un élément central dans l'aménagement de votre cuisine.

## Les + produit

**La cuisinière est livrée de série avec une unité de charge LTC**

- Dans une installation avec ballon tampon, l'unité aura la fonction de charge du ballon tampon et de protection contre les retours d'eau froide sur la cuisinière.
- Dans une installation avec raccordement direct, l'unité aura la fonction de charge du circuit de chauffage et de protection contre les retours froids sur la cuisinière.

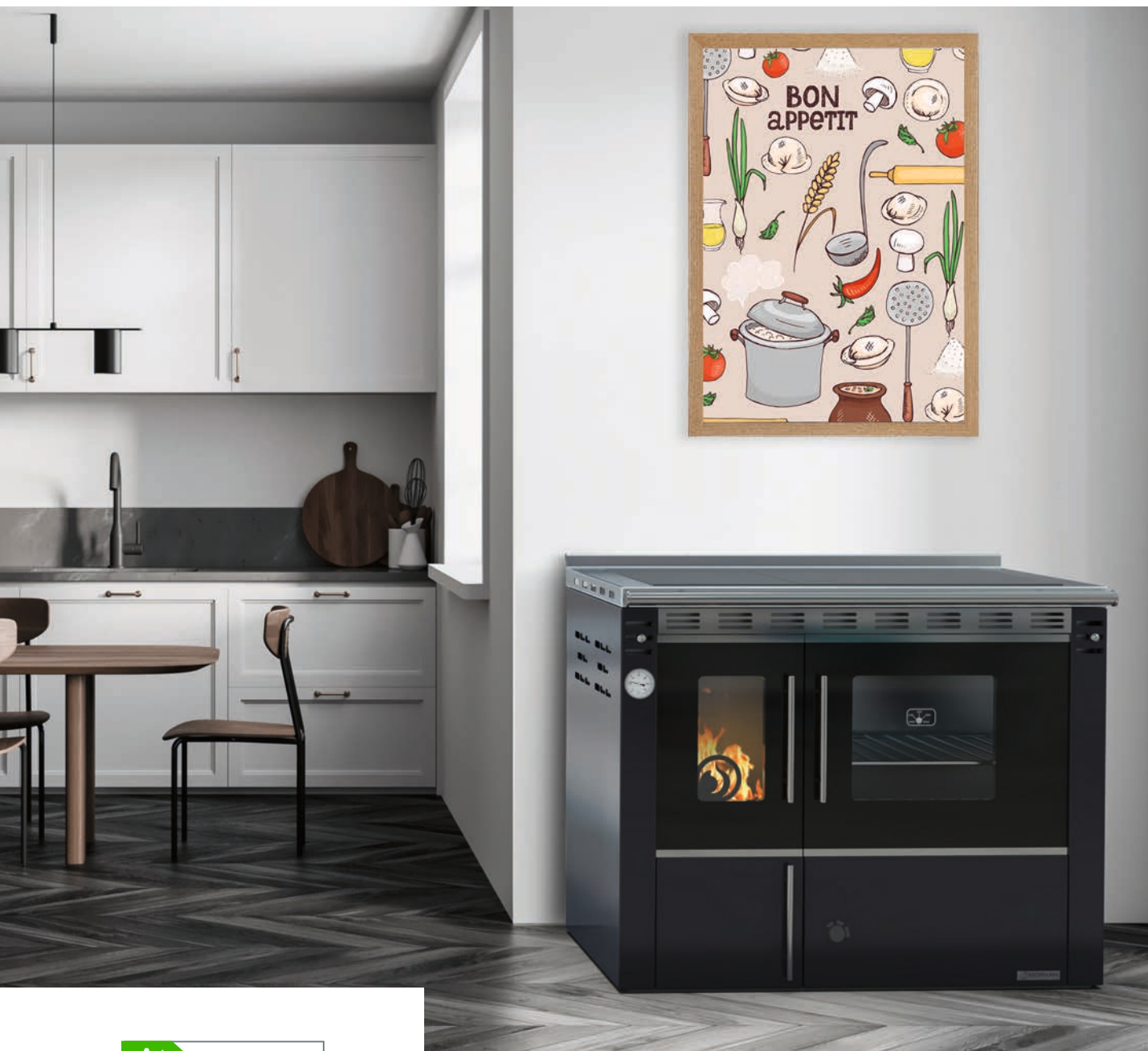
### Raccordable à l'air externe

La cuisinière Arthéna possède une prise d'air externe en diam. 120mm. Cela permet à l'air nécessaire à la combustion, env 120m<sup>3</sup> / heure à la puissance nominale, d'arriver directement dans la chambre de combustion sans refroidir la pièce



Nouveauté

Cuisiner et chauffer votre foyer en parfaite Harmonie



A+ 17,2 kW

CARACTÉRISTIQUES





# Arthena 10



Le chauffage dans l'habitat

**Cuisiner et  
chauffer votre  
foyer en même  
temps**



**A<sup>+</sup>** 15,8 kW

Nouveauté

## Cuisiner au chaud !

Avec sa confortable puissance de 15,8 kW la cuisinière de chauffage central sans four Arthéna 10 est taillée pour chauffer toute une maison ou venir relayer économiquement une chaudière déjà en place. Grâce à son faible encombrement associé à un design contemporain et à la vision du feu, elle peut trouver sa place dans toutes les pièces de vie de la maison. Et la vision du feu en fait un élément central dans l'aménagement de votre cuisine.



Ivoire

Anthracite

### CARACTÉRISTIQUES



CHAUFFAGE CENTRAL  
kW



CHAUFFAGE AMBIANT



PRISE D'AIR EXTÉRIEUR



ÉVACUATION DES FUMÉES



POIGNÉE FROIDE



PORTE VITRÉE



COMBUSTION HAUTE PERFORMANCE

## Zoom sur la cuisinière Arthéna 10

- Plaque de cuisson en acier
- Régulateur d'air primaire et secondaire
- Thermomètre de bouilleur
- Fenêtre de vision du feu en double vitrage

## Les + produit

### La cuisinière est livrée de série avec une unité de charge LTC

- Dans une installation avec ballon tampon, l'unité aura la fonction de charge du ballon tampon et de protection contre les retours d'eau froide sur la cuisinière.
- Dans une installation avec raccordement direct, l'unité aura la fonction de charge du circuit de chauffage et de protection contre les retours froids sur la cuisinière.

### Raccordable à l'air externe

La cuisinière Arthéna possède une prise d'air externe en diam. 120mm. Cela permet à l'air nécessaire à la combustion, env 120m<sup>3</sup>/heure à la puissance nominale, d'arriver directement dans la chambre de combustion sans refroidir la pièce



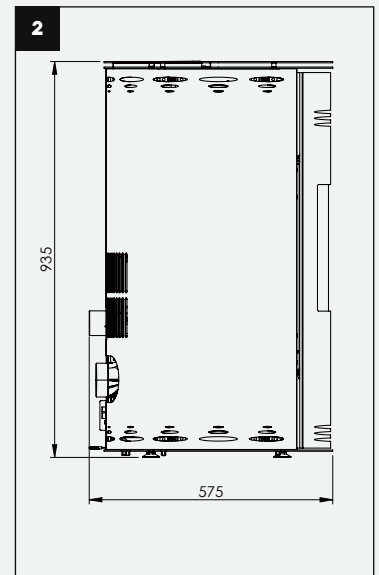
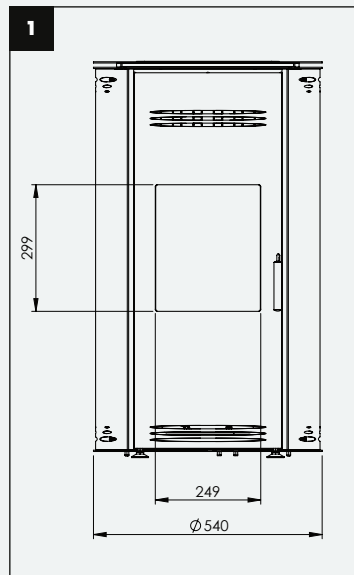
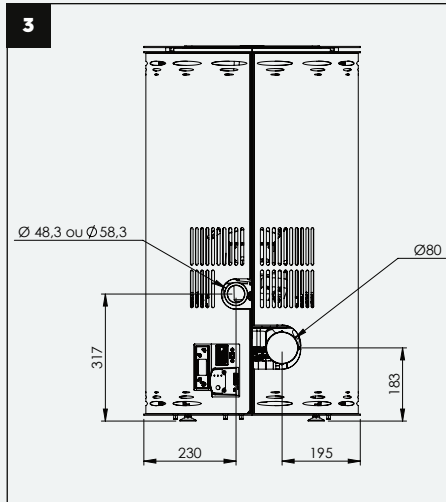


A young boy with short brown hair, wearing a light blue button-down shirt, is sitting at a white table. He is looking down at a large sheet of paper with architectural drawings. The drawings include a floor plan with numbered circles (1, 2, 3, 4) and a perspective drawing of a room. The background is a plain, light-colored wall. The overall scene is brightly lit and clean.

# Parlons Technique

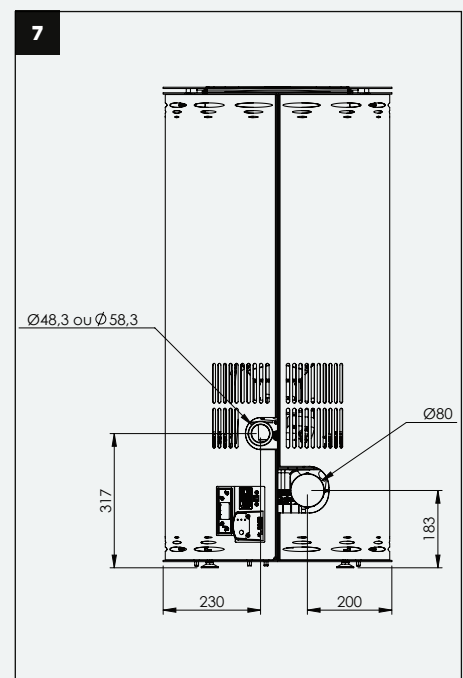
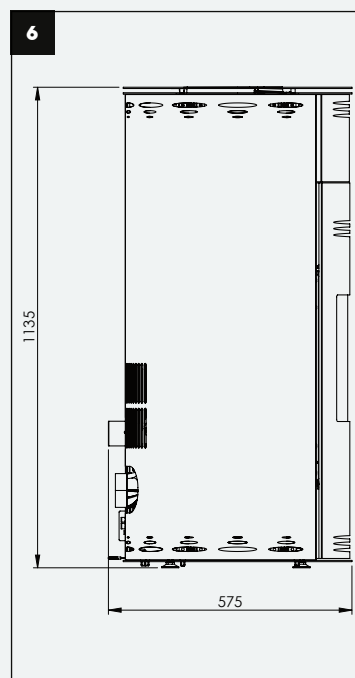
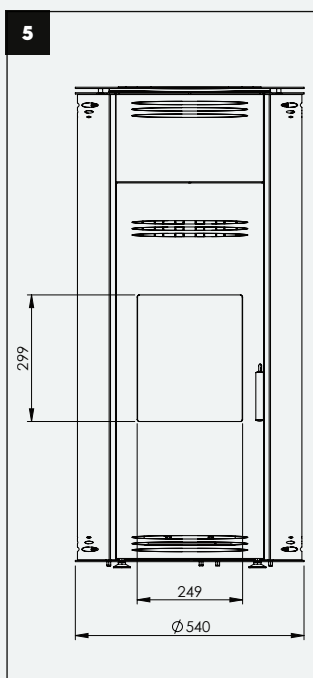
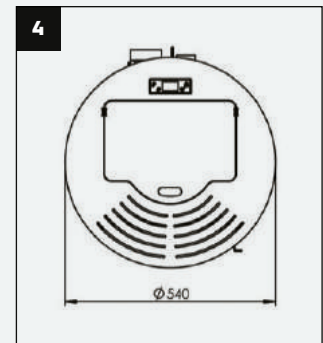
## Poêle Sph'R

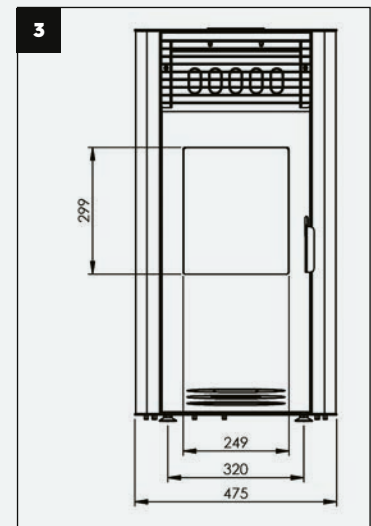
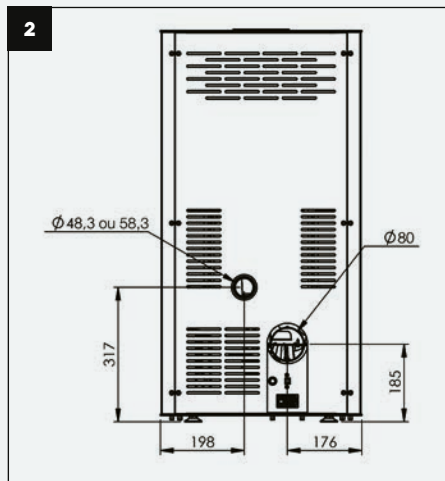
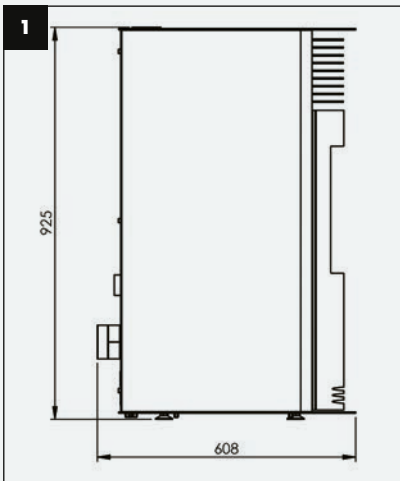
- 1** Vue de face
- 2** Vue de côté
- 3** Vue arrière



## Poêle Sph'R XL

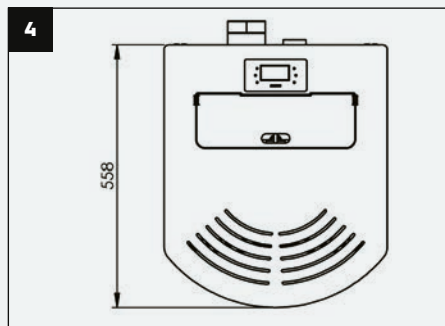
- 4** Vue de dessus
- 5** Vue de face
- 6** Vue de côté
- 7** Vue arrière



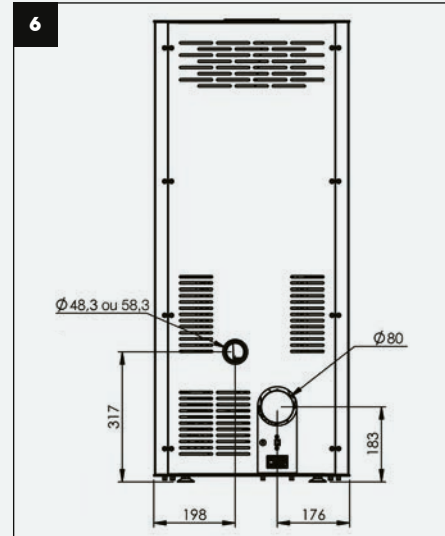
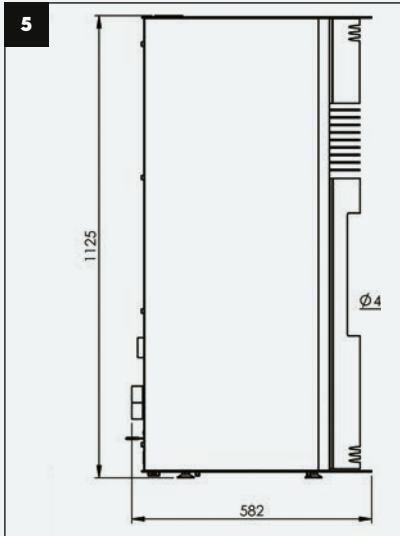


## Poêle Eurê'K

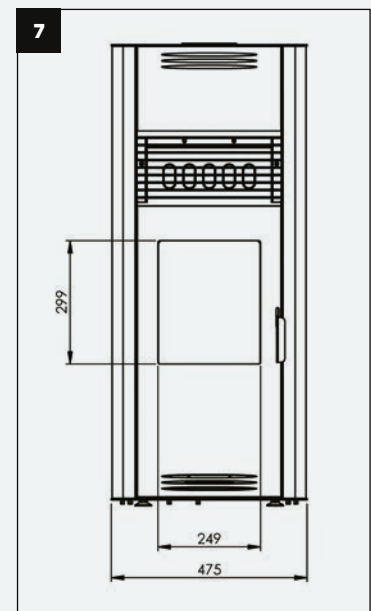
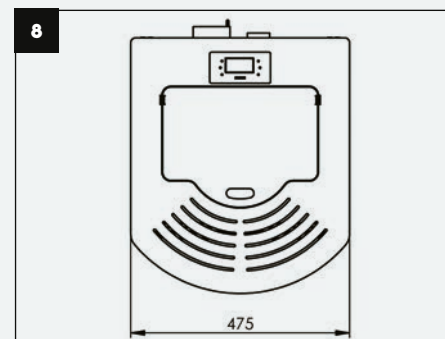
- 1** Vue de côté
- 2** Vue arrière
- 3** Vue de face
- 4** Vue de dessus



## Poêle Eurê'K XL

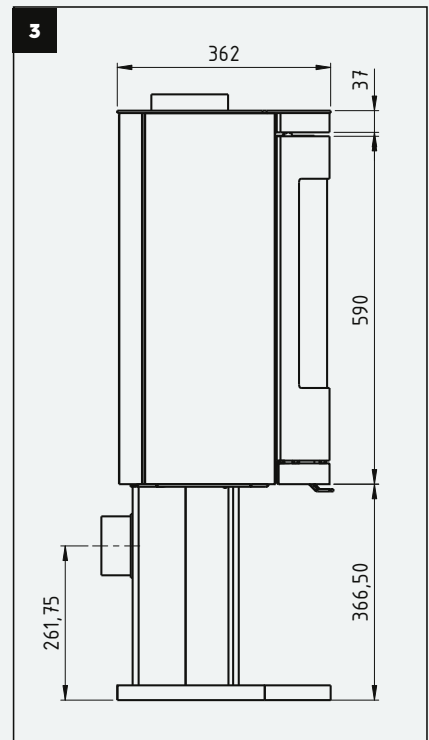
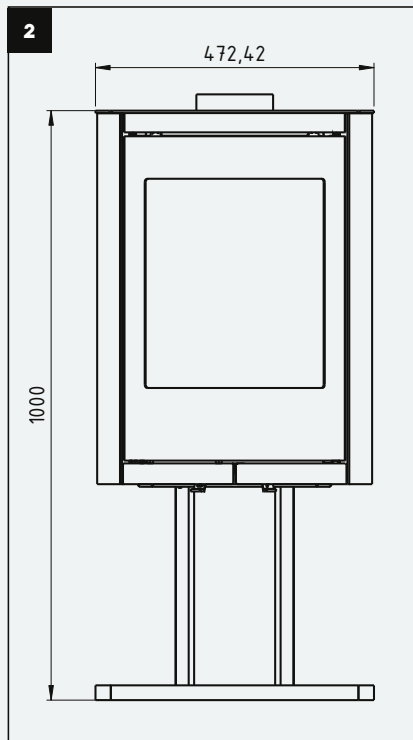
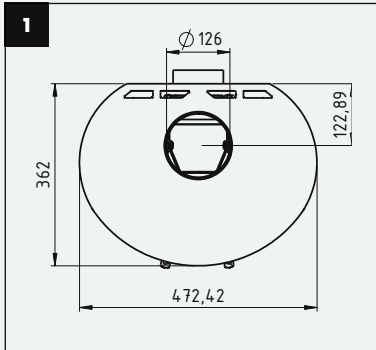


- 5** Vue de côté
- 6** Vue arrière
- 7** Vue de face
- 8** Vue de dessus



# Poêle Stel'R

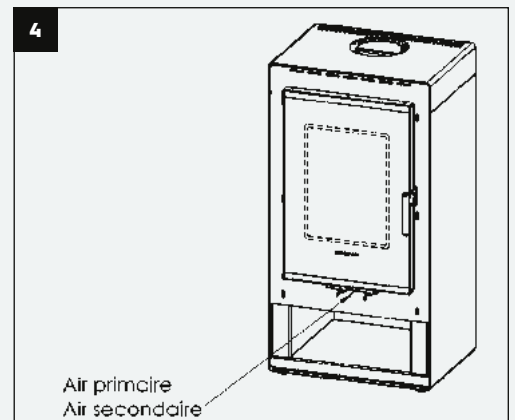
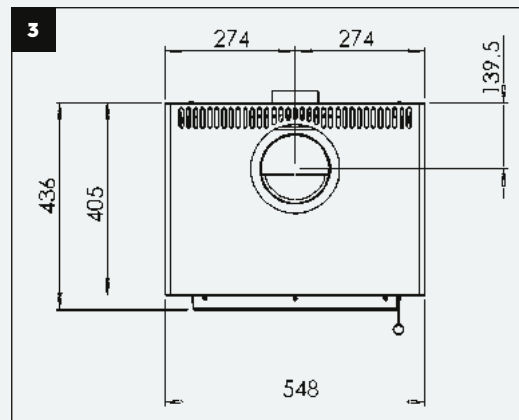
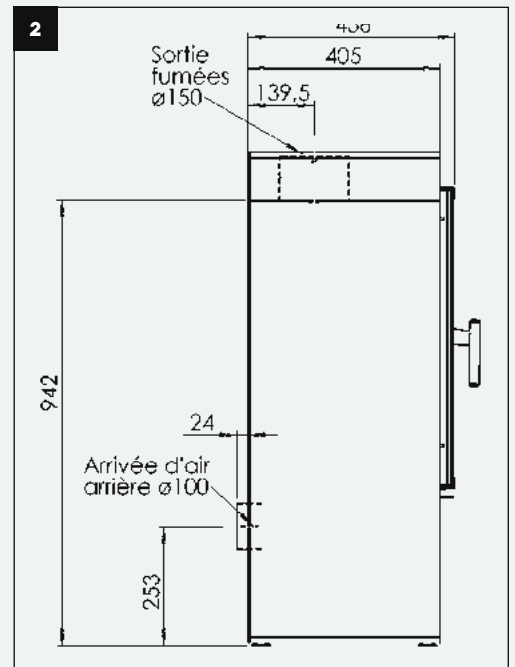
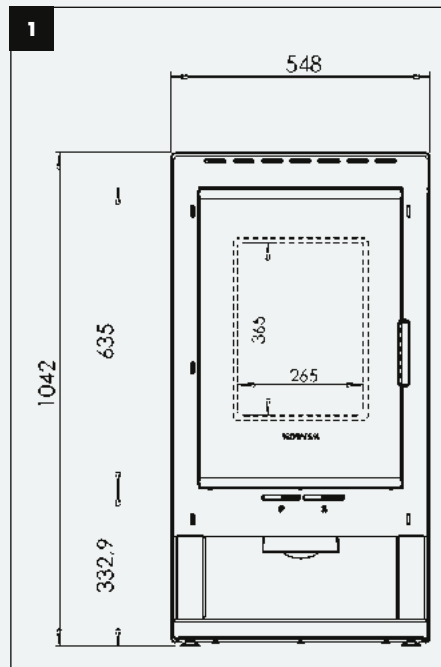
- 1** Vue de dessus
- 2** Vue de face
- 3** Vue de côté



Le chauffage dans l'habitat

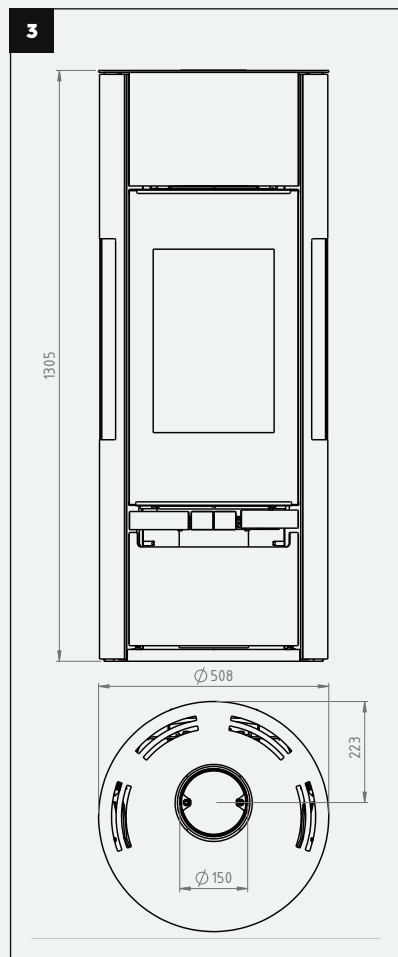
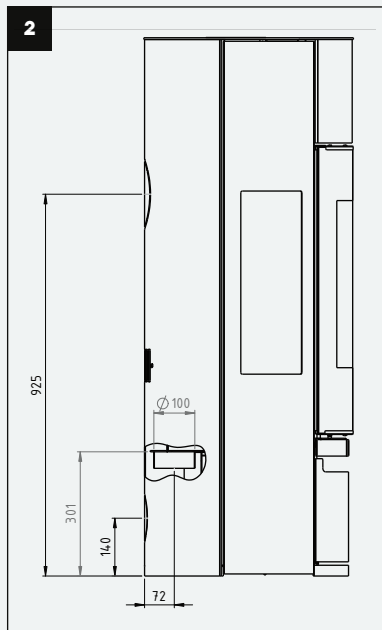
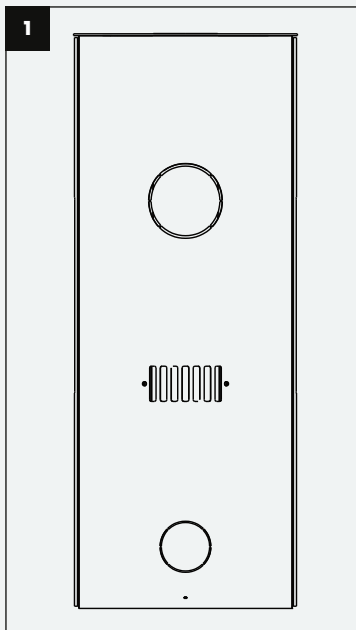
# Poêle K'Lin

- 1** Vue de face
- 2** Vue de côté
- 3** Vue de dessus
- 4** Vue de derrière



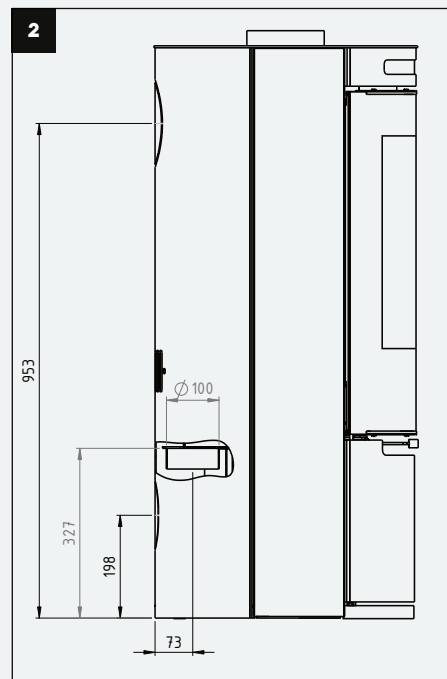
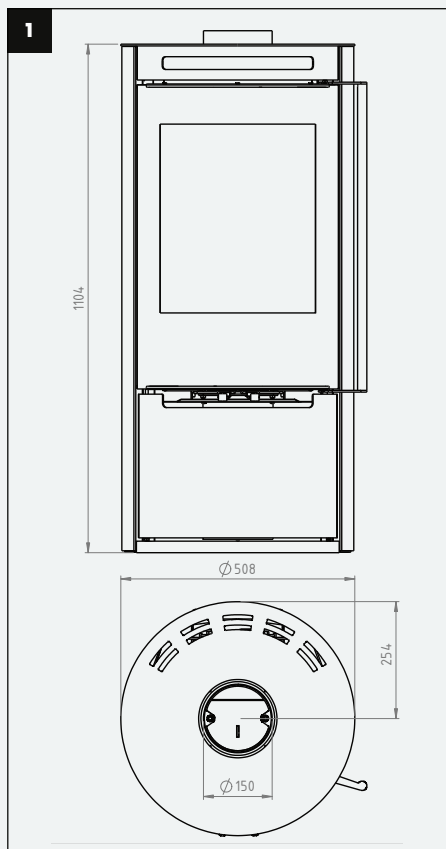
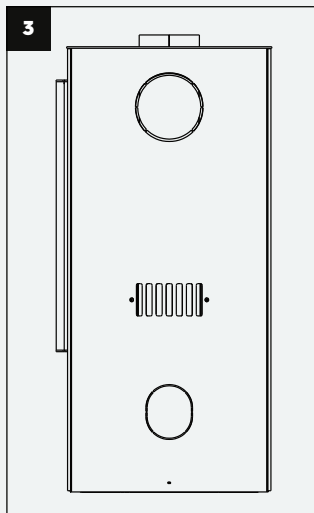
# Poêle Vision'R

- 1** Vue arrière
- 2** Vue de côté
- 3** Vue de face



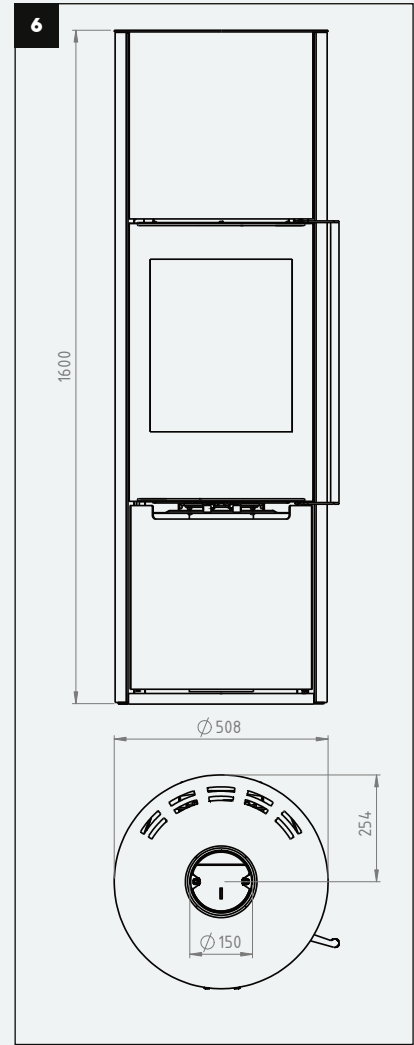
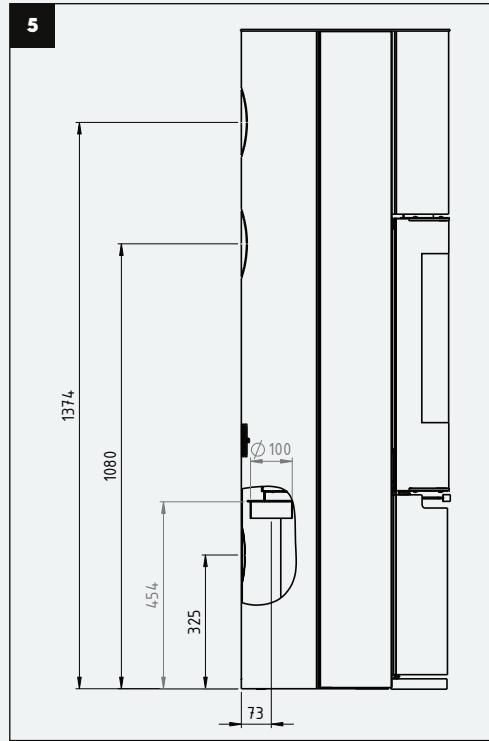
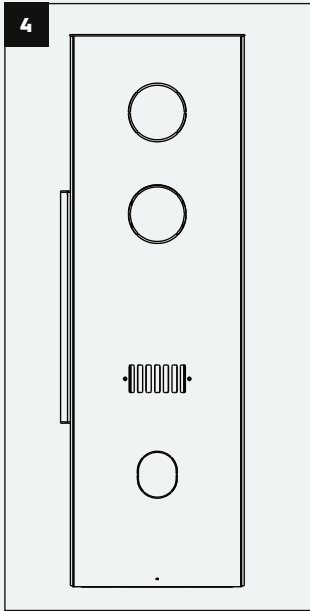
# Poêle Fusion

- 1** Vue de face
- 2** Vue de côté
- 3** Vue arrière



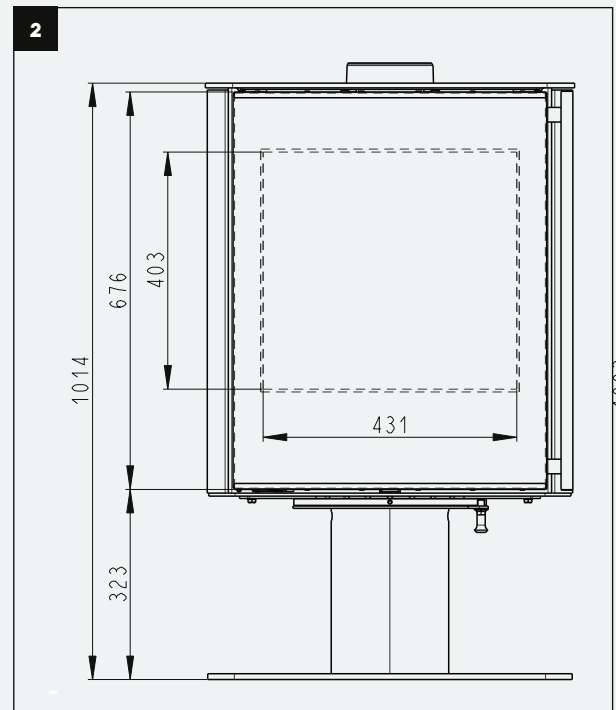
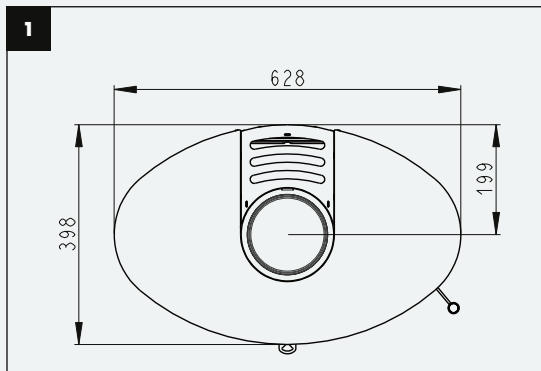
## Poêle Fusion'L

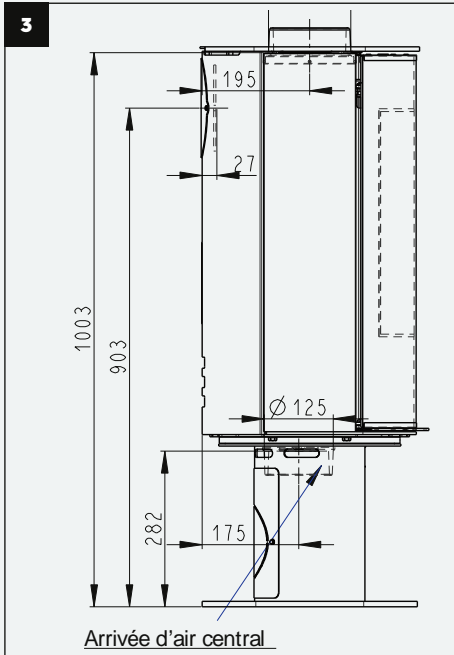
- 4** Vue arrière
- 5** Vue de côté
- 6** Vue de face



## Poêle Hémisp'h'R

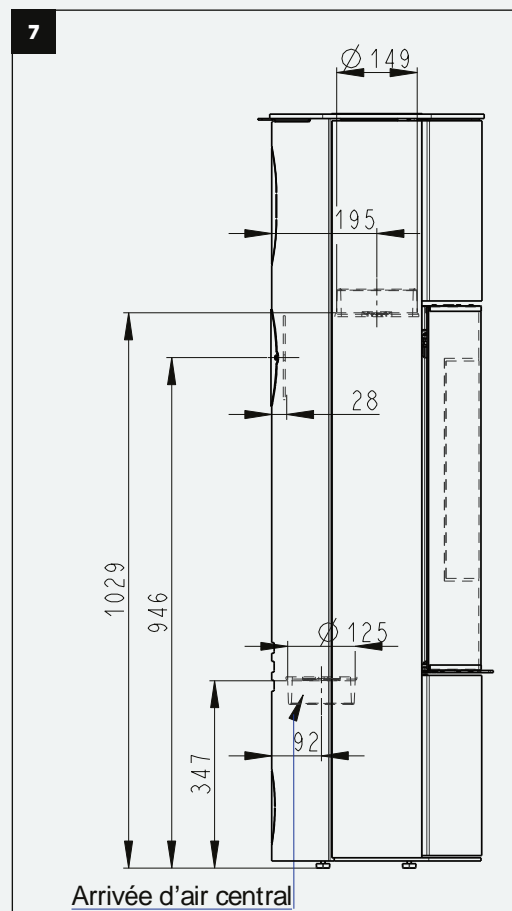
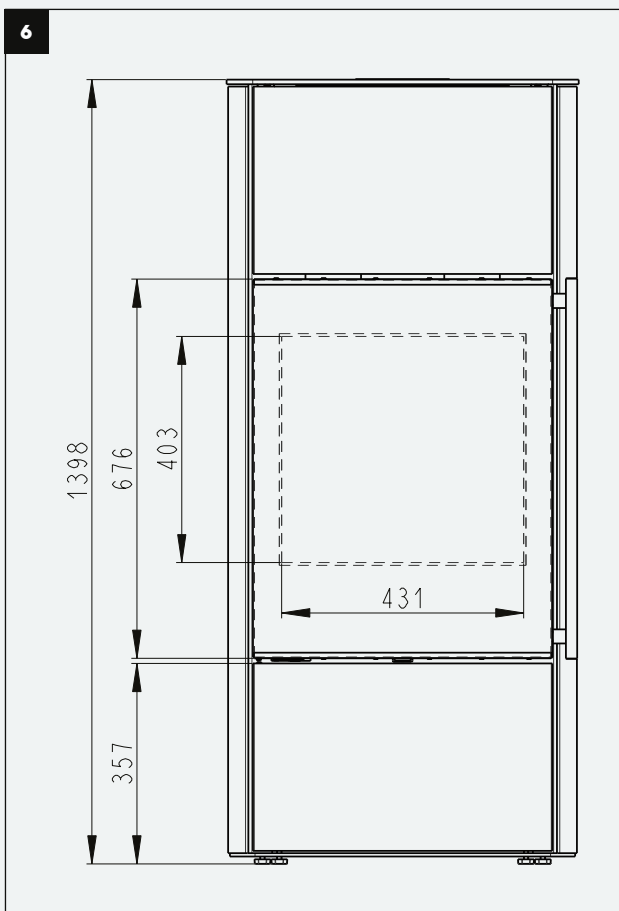
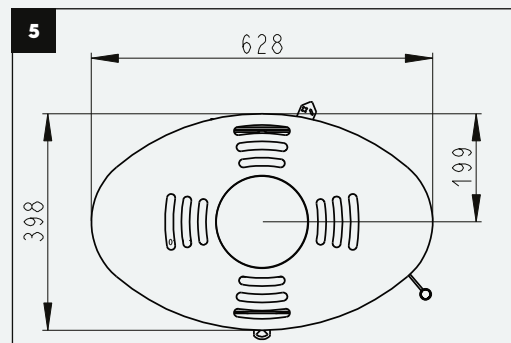
- 1** Vue de dessus
- 2** Vue de face
- 3** Vue de côté





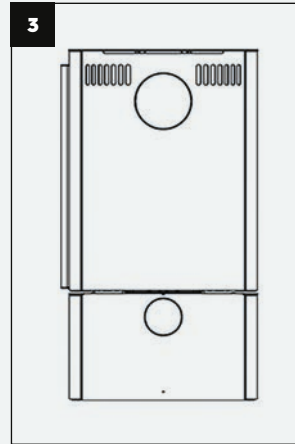
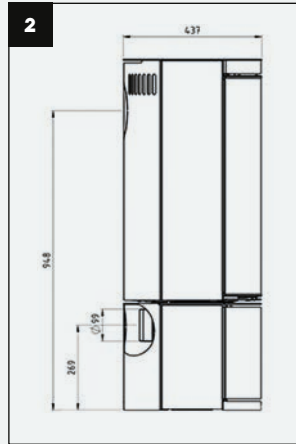
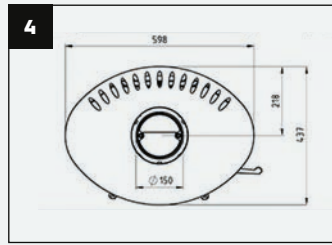
## Poêle Hémisph'R'L

- 5** Vue de dessus
- 6** Vue de face
- 7** Vue de côté



# Poêle Sol'R

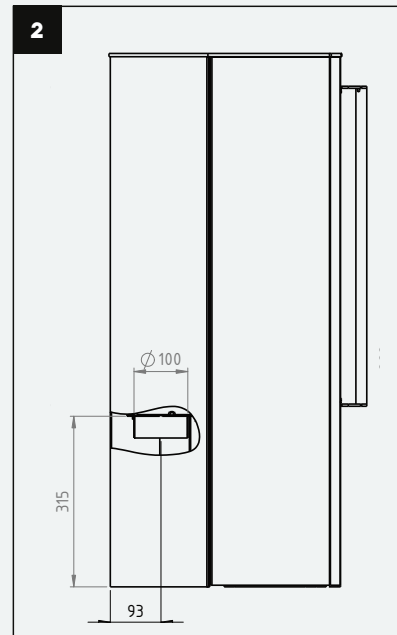
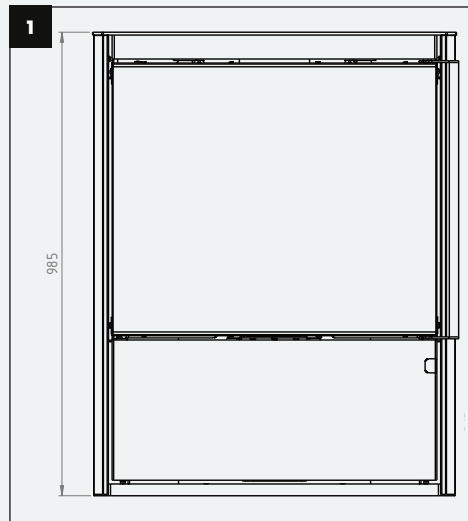
- 1** Vue de face
- 2** Vue de côté
- 3** Vue arrière
- 4** Vue de haut



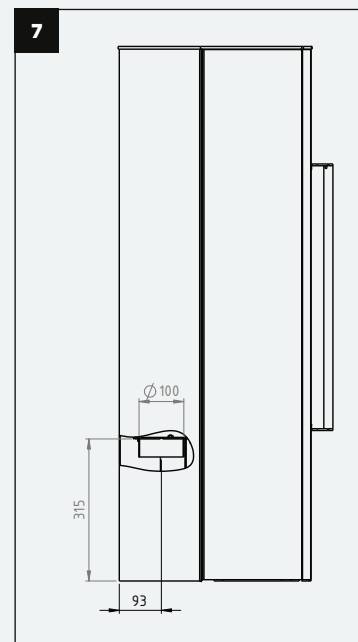
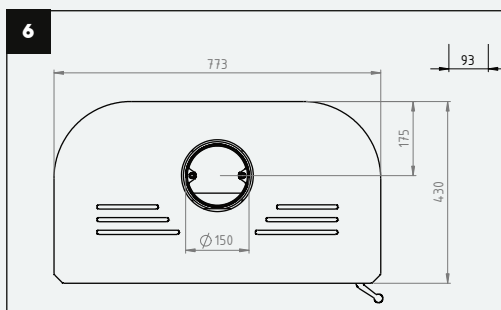
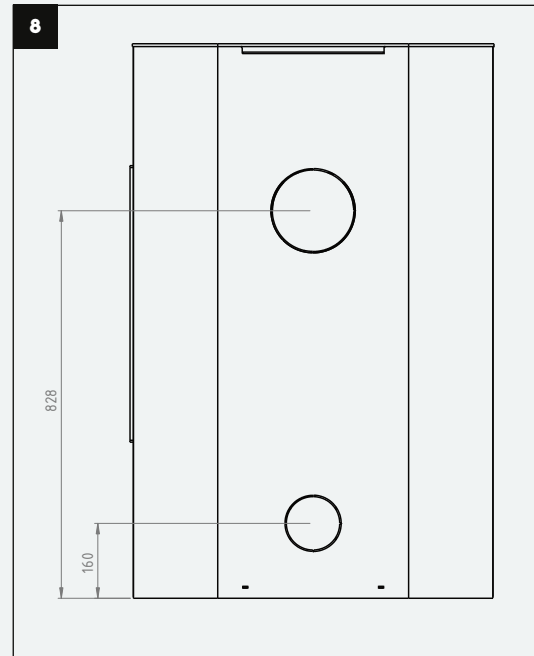
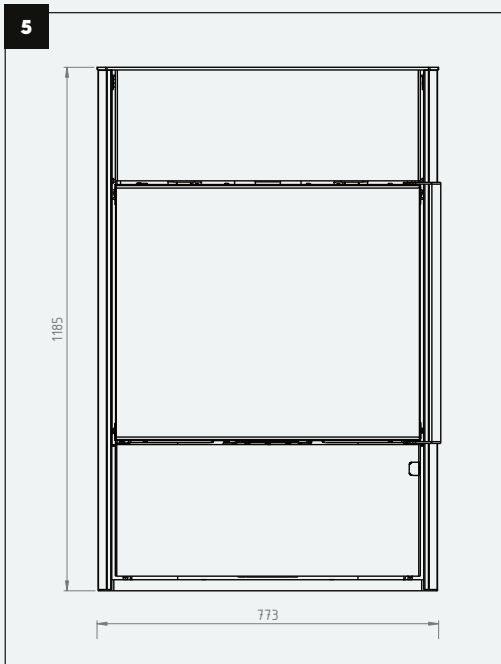
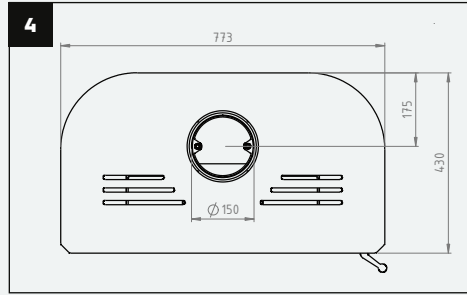
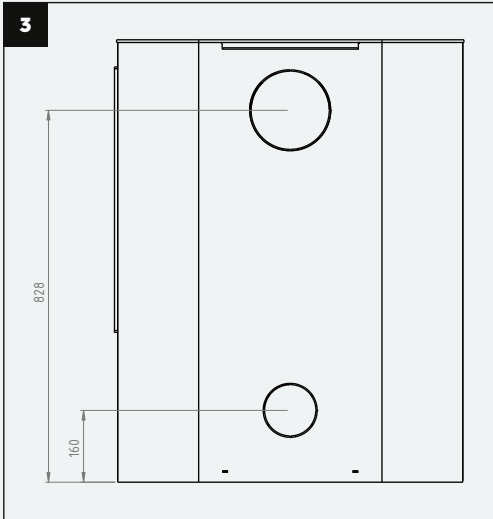
Le chauffage dans l'habitat

# Poêle Horizon

- 1** Vue de face
- 2** Vue de côté
- 3** Vue arrière
- 4** Vue de dessus





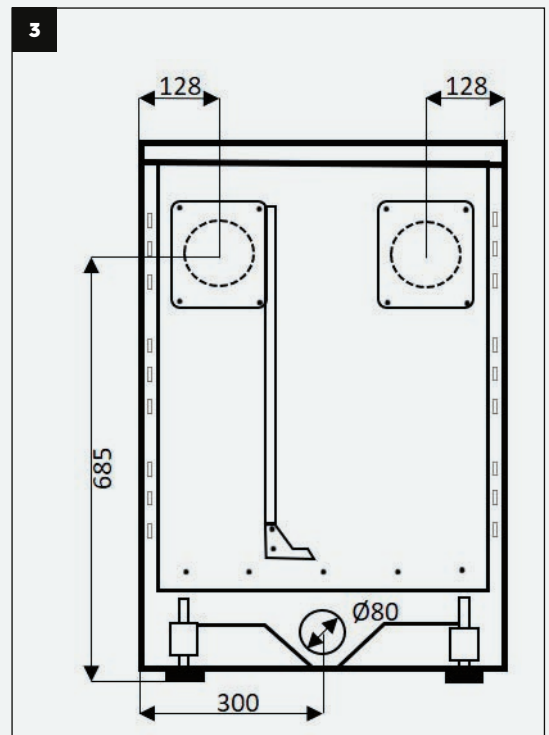
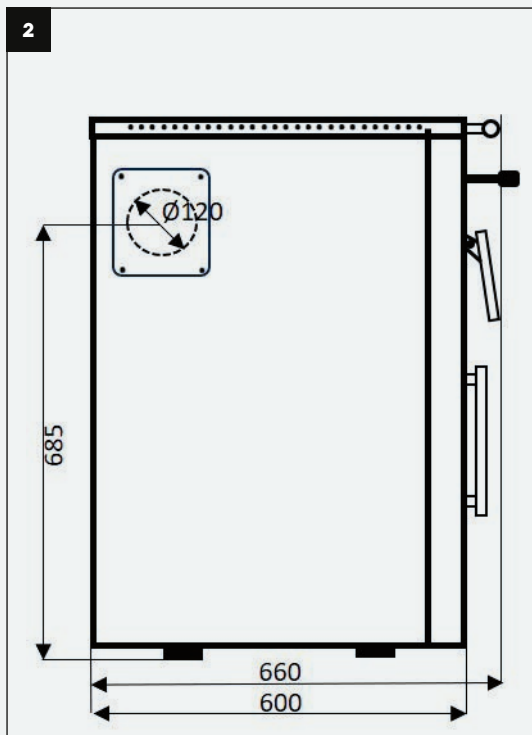
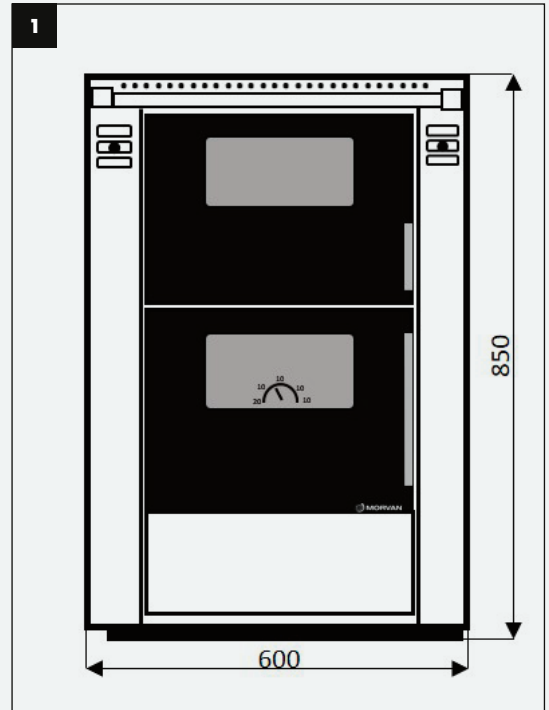


## Poêle Horizon'L

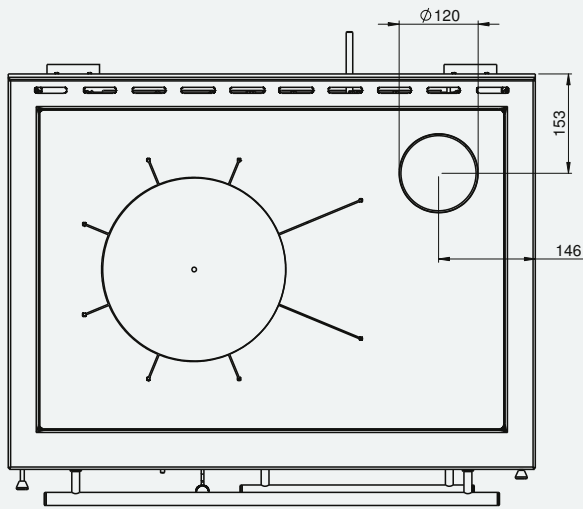
- 5** Vue de face
- 6** Vue de dessus
- 7** Vue arrière
- 8** Vue de côté

## Cuisinière Cook'R 60

- 1** Vue de face
- 2** Vue de côté
- 3** Vue arrière



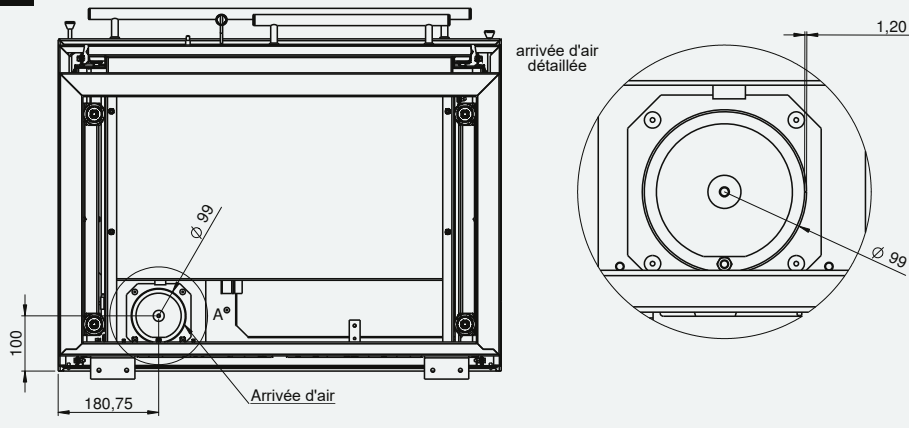
1



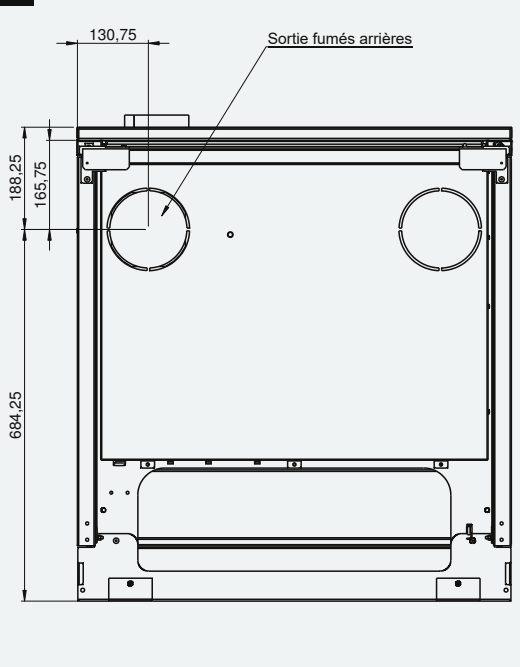
# Cuisinière Cook'R 80

- 1** Vue de dessus
- 2** Vue arrière - prise d'air
- 3** Vue arrière - buse
- 4** Vue latérale droite
- 5** Vue latérale gauche
- 6** Vue de face

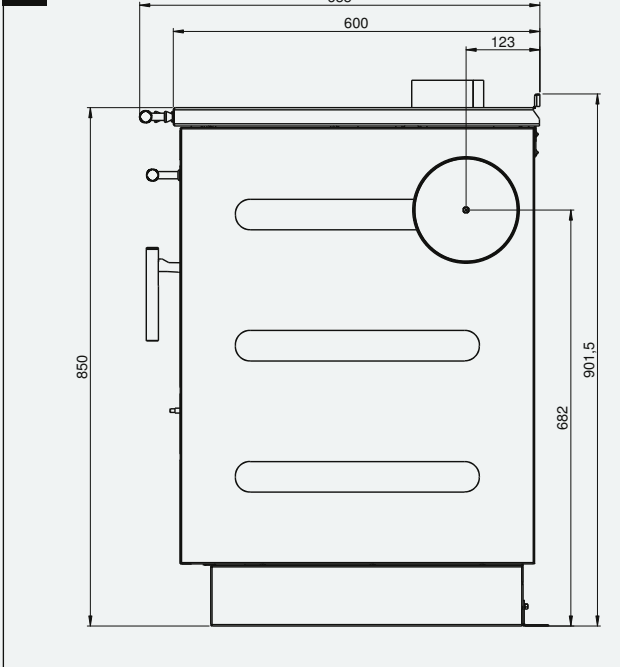
2



3



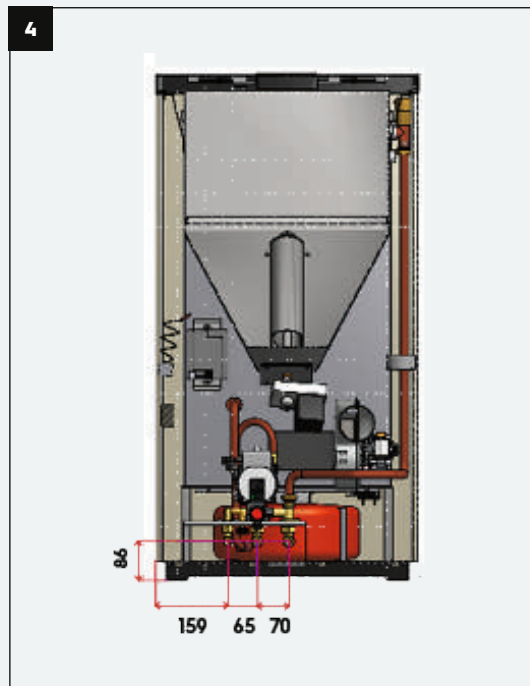
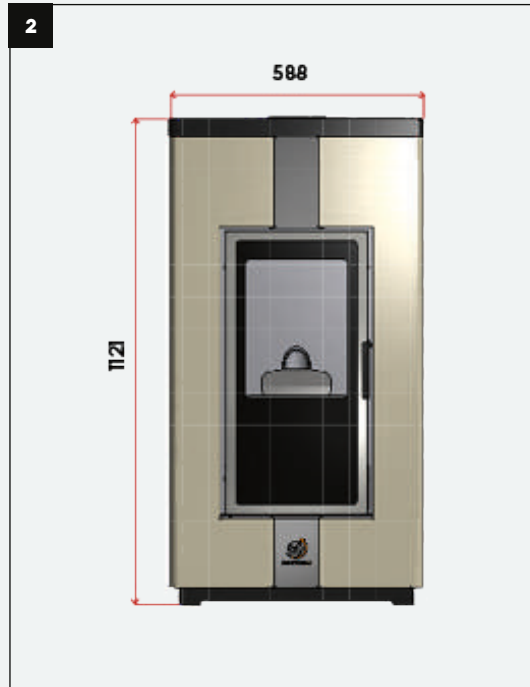
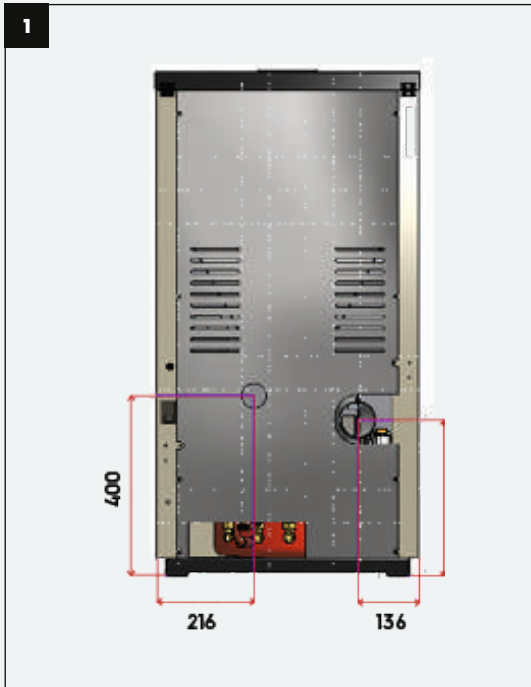
4



# Poêle Temp'O

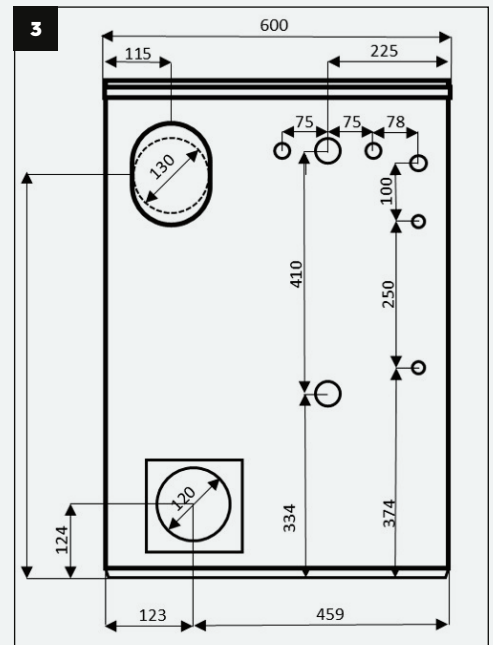
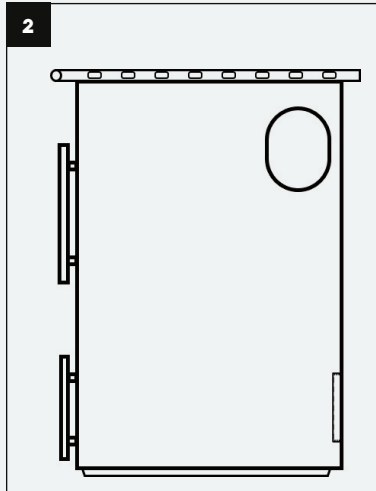
Le chauffage dans l'habitat

- 1 Vue arrière
- 2 Vue de face
- 3 Vue de côté
- 4 Vue de coupe



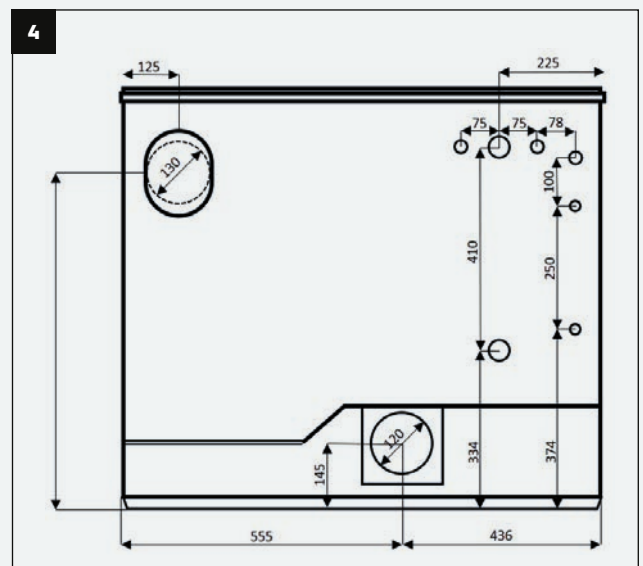
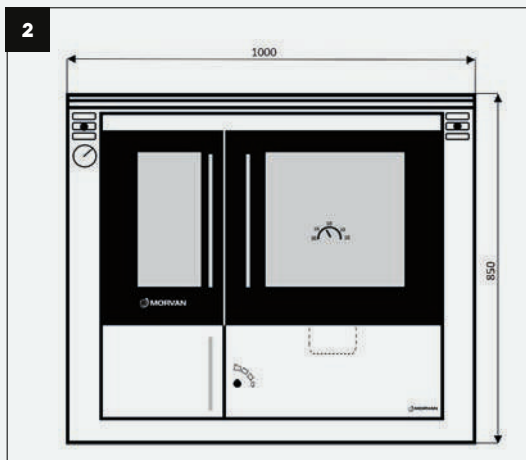
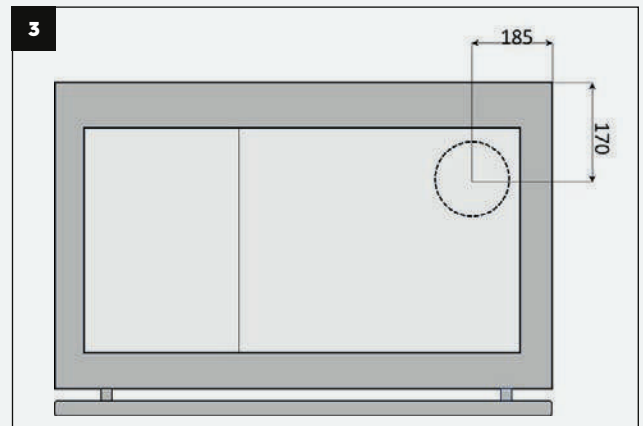
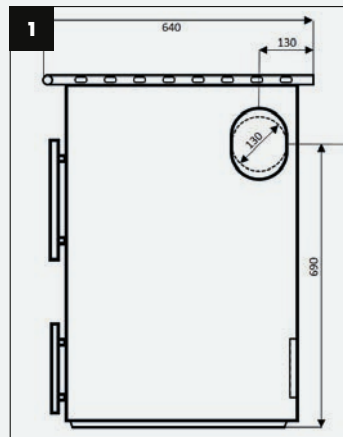
# Cuisinière Arthena 10

- 1** Vue de face
- 2** Vue de côté
- 3** Vue arrière













# Cuisinière Arthena 20

- 1** Vue de côté
- 2** Vue de face
- 3** Vue de dessus
- 4** Vue arrière








## POÊLES À BOIS

Modèle	Stel'R	K'Lin	Vision'R	Fusion
				
	● Acier Noir	● Acier Noir ● Bronze	● Acier Noir ● Gris Loft	● Acier Noir
<b>Option SATM</b>			<b>OUI - 55 kg</b>	
<b>Performances Techniques</b>				
<b>Puissance nominale (kW)</b>	<b>4,5</b>	<b>8,0</b>	<b>6,0</b>	<b>8,0</b>
Puissance rayonnée (air) (kW)	<b>4,5</b>	<b>8,0</b>	<b>6,0</b>	<b>8,0</b>
Puissance chaudière (eau) (kW)	-	-	-	-
<b>Puissance minimale (kW)</b>	<b>-</b>	<b>-</b>	<b>-</b>	<b>-</b>
<b>Rendement (%)</b>	<b>81</b>	<b>77</b>	<b>77</b>	<b>87</b>
<b>Consommation de granulés puis. nom. (kg/h)</b>	<b>-</b>	<b>-</b>	<b>-</b>	<b>-</b>
<b>Autonomie puissance nominale (heure)</b>	<b>-</b>	<b>-</b>	<b>-</b>	<b>-</b>
<b>Consommation de granulés puis. mini (kg/h)</b>	<b>-</b>	<b>-</b>	<b>-</b>	<b>-</b>
Autonomie puissance mini (h)	-	-	-	-
<b>Consommation électrique en fonction max (W)</b>	<b>-</b>	<b>-</b>	<b>-</b>	<b>-</b>
<b>Consommation électrique en fonction mini (W)</b>	<b>-</b>	<b>-</b>	<b>-</b>	<b>-</b>
<b>Classe énergétique</b>	<b>A+</b>	<b>A</b>	<b>A</b>	<b>A+</b>
<b>Performances Environnementales</b>				
<b>Émissions de CO à 13 % (mg/Nm³)</b>	<b>750</b>	<b>760</b>	<b>1 250</b>	<b>1 250</b>
<b>Émissions de Nox à 13 % (mg/Nm³)</b>	<b>123</b>	<b>120</b>	<b>117</b>	<b>105</b>
<b>Émissions de COG à 13 % (mg/Nm³)</b>	<b>47</b>	<b>30</b>	<b>75</b>	<b>85</b>
<b>Émissions de poussières à 13 % (mg/Nm³)</b>	<b>14</b>	<b>40</b>	<b>19</b>	<b>14</b>
<b>Classement flamme verte</b>	<b>7 *</b>	<b>7 *</b>	<b>7 *</b>	<b>7 *</b>
<b>Données conduit de fumée</b>				
<b>Température des fumées (° celsius)</b>	<b>265</b>	<b>275</b>	<b>263</b>	<b>236</b>
<b>Débit massique des fumées (g/s)</b>	<b>4,3</b>	<b>7,8</b>	<b>7,2</b>	<b>7,1</b>
<b>Tirage minimum (pa)</b>	<b>12</b>	<b>12</b>	<b>12</b>	<b>12</b>
<b>Zone de raccordement</b>	<b>1</b>	<b>1</b>	<b>1</b>	<b>1</b>
<b>Données dimensionnelles</b>				
<b>h/l/p couleur (mm)</b>	<b>1 000/472/362</b>	<b>1 030/550/460</b>	<b>1 305/Ø 508</b>	<b>1 105/Ø 508</b>
<b>h/l/p pierre (mm)</b>	<b>-</b>	<b>-</b>	<b>-</b>	<b>-</b>
<b>poids couleur / pierre (kg)</b>	<b>90 / -</b>	<b>120 / -</b>	<b>153 / -</b>	<b>130 / -</b>
<b>Ø sortie fumée (mm)</b>	<b>150</b>	<b>150</b>	<b>150</b>	<b>150</b>
<b>Ø entrée d'air (mm)</b>	<b>100</b>	<b>100</b>	<b>100</b>	<b>100</b>
<b>Ø départ chauffage</b>	<b>-</b>	<b>-</b>	<b>-</b>	<b>-</b>
<b>Ø retour chauffage</b>	<b>-</b>	<b>-</b>	<b>-</b>	<b>-</b>
<b>Dimension chambre de combustion (LxP)</b>	<b>370x280</b>	<b>400x300</b>	<b>360x345</b>	<b>360x345</b>
<b>Capacité du réservoir (kg)</b>	<b>-</b>	<b>-</b>	<b>-</b>	<b>-</b>
<b>longueur bûches (cm)</b>	<b>25</b>	<b>33</b>	<b>33</b>	<b>33</b>

Fusion'L	Hemisp'h'R	Hemisp'h'R'L	Sol'R	Horizon	Horizon'L
					
● Acier Noir ● Pierre de taille	360° ● Acier Noir ● Pierre ollaire	● Acier Noir ● Pierre ollaire	360° ● Acier Noir	● Acier Noir ● Pierre de taille	● Acier Noir ● Pierre de taille
OUI - 90 kg		OUI - 40 kg			OUI - 68 kg
8,0	6,3	6,3	7,0	8,1	8,1
8,0	6,3	6,3	7,0	8,1	8,1
-	-	-	-	-	-
-	-	-	-	-	-
87	80	80	80	80	80
-	-	-	-	-	-
-	-	-	-	-	-
-	-	-	-	-	-
-	-	-	-	-	-
-	-	-	-	-	-
A+	A+	A+	A+	A+	A+
1250	854	854	1000	750	750
105	81	81	96	117	117
85	48	48	71	ND	ND
14	29	29	22	19	19
7 *	7 *	7 *	7 *	7 *	7 *
236	264	264	286	270	270
7,1	5,6	5,6	5,6	7,4	7,4
12	12	12	12	12	12
1	1	1	1	1	1
1600/Ø 508	1 014/630/398	1 390/630/398	1 111/598/437	985/773/430	1 185/773/430
1630/Ø 508	1 044/630/398	1 420/630/398	-	1 015/773/430	1 215/773/430
159/200	159/200	170/210	128 / -	174/239	193/265
150	150	150	150	150	150
100	125	125	100	100	100
-	-	-	-	-	-
-	-	-	-	-	-
360x345	410x260	410x260	350x210	550x260	550x260
-	-	-	-	-	-
33	33	33	33	50	50

## POÊLES À GRANULÉS

Modèle	Sph'R	Sph'R XL	Eurê'K	Eurê'K XL	Temp'O
					
Finition	<ul style="list-style-type: none"> <li>● Noir</li> <li>○ Blanc</li> <li>● Gris anthracite</li> <li>● Rouge</li> <li>● Cuivre</li> </ul>	<ul style="list-style-type: none"> <li>● Bronze</li> <li>● Or</li> <li>● Bleu océan</li> <li>● Terre de Sienne</li> <li>● Quartz rose</li> </ul>	<ul style="list-style-type: none"> <li>● Noir</li> <li>○ Blanc</li> <li>● Gris anthracite</li> </ul>	<ul style="list-style-type: none"> <li>● Noir</li> <li>○ Blanc</li> <li>● Gris anthracite</li> </ul>	<ul style="list-style-type: none"> <li>● Noir</li> <li>○ Blanc</li> <li>● Dune</li> </ul>
<b>Performances Techniques</b>					
Puissance nominale (kW)	8,4	8,4	8,3	8,3	18,7
Puissance rayonnée (air) (kW)	8,4	8,4	8,3	8,3	1,7
Puissance chaudière (eau) (kW)	-	-	-	-	17
Puissance minimale (kW)	3,5	3,5	3,5	3,5	5,9
Rendement (%)	92	92	88	88	83,3
Consommation de granulés puis. nom. (kg/h)	1,93	1,93	1,96	1,96	4,43
Autonomie puissance nominale (heure)	± 8	± 16	± 10	± 17	± 7
Consommation de granulés puis. mini (kg/h)	0,79	0,79	0,79	0,79	1,33
Autonomie puissance mini (h)	± 20	± 40	± 25	± 43	± 24
Consommation électrique en fonction max (W)	350	350	350	350	87
Consommation électrique en fonction mini (W)	100	100	100	100	77
Classe énergétique	A+	A+	A+	A+	A+
<b>Performances Environnementales</b>					
Émissions de CO à 13 % (mg/Nm <sup>3</sup> )	75	75	70	70	233
Émissions de Nox à 13 % (mg/Nm <sup>3</sup> )	120	120	130	130	95,5
Émissions de COG à 13 % (mg/Nm <sup>3</sup> )	15	15	9	9	1,5
Émissions de poussières à 13 % (mg/Nm <sup>3</sup> )	15	15	25	25	18,7
Classement flamme verte	7 *	7 *	7 *	7 *	-
<b>Données conduit de fumée</b>					
Température des fumées (° celsius)	135	135	170	170	123
Débit massique des fumées (g/s)	5,7	5,7	6,8	6,8	6,7
Tirage minimum (pa)	11	11	11	11	10
Zone de raccordement	1	1	1	1	1
<b>Données dimensionnelles</b>					
h/l/p (mm)	925/Ø 540	1125 /Ø 540	925/475/558	1125/475/558	1121/588/609
poids (kg)	100	100	100	100	200
Ø sortie fumée (mm)	80	80	80	80	80
Ø entrée d'air (mm)	48,3	48,3	48,3	48,3	-
Ø départ chauffage	-	-	-	-	3/4"
Ø retour chauffage	-	-	-	-	3/4"
Dimension chambre de combustion (LxP)	-	-	-	-	-
Capacité du réservoir (kg)	16	32	19,5	36	32
longueur bûches (cm)	-	-	-	-	-



## CUISINIÈRES À BOIS

Modèle	Cook'R 60	Cook'R 80	Arthéna 20	Arthéna 10
				
Finition	<ul style="list-style-type: none"> <li>● Ivoire</li> <li>● Anthracite</li> <li>● Bordeaux</li> </ul>	<ul style="list-style-type: none"> <li>● Anthracite</li> <li>○ Blanc</li> <li>● Noir + Inox</li> </ul>	<ul style="list-style-type: none"> <li>● Ivoire</li> <li>● Anthracite</li> </ul>	<ul style="list-style-type: none"> <li>● Ivoire</li> <li>● Anthracite</li> </ul>
<b>Performances Techniques</b>				
Puissance nominale (kW)	7,5	5,2	17,2	15,8
Puissance rayonnée (air) (kW)	7,5	5,2	4,5 / 13	3,8 / 10
Puissance chaudière (eau) (kW)	-	-	4,2 / 12,7	5,8 / 12
Puissance minimale (kW)	-	-	-	-
Rendement (%)	81,2	87	84,7	82,9
Consommation de granulés puis. nom. (kg/h)	-	-	-	-
Autonomie puissance nominale (heure)	-	-	-	-
Consommation de granulés puis. mini (kg/h)	-	-	-	-
Autonomie puissance mini (h)	-	-	-	-
Consommation électrique en fonction max (W)	-	-	-	-
Consommation électrique en fonction mini (W)	-	-	-	-
Classe énergétique	A+	A+	A+	A+
<b>Performances Environnementales</b>				
Émissions de CO à 13 % (mg/Nm³)	1063	1 000	995	1314
Émissions de Nox à 13 % (mg/Nm³)	126	75	126	129
Émissions de COG à 13 % (mg/Nm³)	55	72	39	68
Émissions de poussières à 13 % (mg/Nm³)	30	13	31	15
Classement flamme verte	-	7 *	-	-
<b>Données conduit de fumée</b>				
Température des fumées (° celsius)	167	166	197	162
Débit massique des fumées (g/s)	141	-	18	18
Tirage minimum (pa)	12	12	13	13
Zone de raccordement	1	1	1	1
<b>Données dimensionnelles</b>				
h/l/p (mm)	850/600/600	850/800/600	850/1000/600	850/600/600
poids (kg)	158	160	260	184
Ø sortie fumée (mm)	120	120	130	130
Ø entrée d'air (mm)	80	100	120	120
Ø départ chauffage	-	-	1"	1"
Ø retour chauffage	-	-	1"	1"
Dimension chambre de combustion (lxPxh)	400x200x200	190x440x260	270x360x420	270x360x480
Capacité du réservoir (kg)	-	-	-	-
longueur bûches (cm)	33	33	33	33

Les aides et subventions peuvent évoluer selon les lois en vigueur.  
Veuillez vous informer préalablement auprès de nos services quant à l'éligibilité du produit.



# SPÉCIALISTE FRANÇAIS DU CHAUFFAGE AU BOIS DEPUIS PLUS DE 70 ANS...

MORVAN, c'est aussi une gamme complète de chaudières bois, granulés et mixtes hautes performances et de dernière génération.

Vous êtes à la recherche d'une solution alliant confort, économie et écologie pour vous chauffer?

Faites confiance à l'expertise MORVAN.





## MATIÈRES ET *Détails*

Le design MORVAN se singularise par la pureté des lignes à la fois sobres et élégantes. Nos produits allient des matières nobles, opposent subtilement des tons mats et brillants afin de donner une véritable silhouette à l'objet et qu'il devienne une présence familière et harmonieuse dans votre salon.



La flamme MORVAN est une réelle création grâce à la forme et aux injections d'air dans le foyer bois permettant d'en faire un élément chaleureux et rassurant. Le jeu de flammes crée en effet un spectacle de lumières et de figures qui participent à l'ambiance dans le salon.

# LEXIQUE Technique



## GRANULÉS

Pensez à sélectionner des granulés de qualité repérables par les certifications NF, DIN + et EN+ A1 indiquées sur l'emballage.



## BOIS

Privilégiez les essences de chêne, de hêtre, de frêne ou de charme en bois fendus et stockés depuis 2 à 3 ans. Morvan propose une large gamme d'appareils acceptant des bûches de 25, 33 ou 50 cm.

COMBUSTIBLE



Appareil destiné à chauffer un réseau de chauffage central, par radiateurs ou plancher chauffant (ballon tampon obligatoire) ou/et la production d'eau chaude sanitaire.



Chauffage par convection naturelle ou convection assistée par ventilateur.



Conception de la poignée d'ouverture du poêle permettant de la manipuler en toute sécurité.



Emplacement du/des raccordement(s) disponible(s) pour la prise d'air extérieur. Poêle compatible RE2020.



Emplacement du/des raccordement(s) disponible(s) pour l'évacuation des fumées.



Porte intégralement en verre de sécurité sérigraphié résistant aux très hautes températures.



Poêle équipé d'un système de balayage d'air de la vitre maintenant plus longtemps le verre propre.



Combustion très complète afin d'optimiser la performance du poêle. L'appareil peut comporter jusqu'à 3 niveaux d'injection d'air : air primaire sous la grille, rampe d'air secondaire à mi-hauteur de foyer et air tertiaire injecté par le haut balayant la vitre.



Ensemble de blocs minéraux posés sous l'habillage au-dessus de la chambre de combustion. Le SATM® permet d'augmenter le pouvoir d'accumulation et de restitution de la chaleur pendant et après la phase de combustion, sa température pouvant atteindre 140°C après 3H de feu. La diffusion de chaleur est d'environ 6h après extinction du poêle

CARACTÉRISTIQUES

MATIÈRES ET

*Détails*



MORVAN

## RÉALITÉ AUGMENTÉE

Une expérience unique en vous permettant de visualiser le modèle de votre choix chez vous, à l'emplacement que vous souhaitez.

Une manière simple et ludique de se projeter pour faire le bon choix...



Scannez le QR code et débutez l'expérience MORVAN Home!

# Faites entrer votre poêle *chez vous!*